

Kuggjulspumpar

Serie WPL
Kapacitet 0,5-15 l/min

Serie F
Kapacitet 1-70 l/min

Serie B
Kapacitet 1-600 l/min



Jämn och säker pumpning

Kuggjulspumpen är en förträngningspump som ger ett jämnt flöde. Ett jämnt flöde ger en större säkerhet, då det ger mindre påfrestningar på övriga komponenter och rör i systemet.

Trögflytande produkter

Kuggjulspumparna ger ett relativt högt tryck, upp till 10 bar. Den lämpar sig därför även till mycket trögflytande produkter som tjära, olja eller lim.

Självsugande installationer

Kuggjulspumpen har mycket bra självsugningsförmåga - ner till ca 8 meter.

Låg ljudnivå

Pumpen drivs av en standard elmotor. Ljudnivån är låg och skapar därmed förutsättningar för en bra arbetsmiljö kring pumpen.

WPL serien



Serie WPL

Har konstruerats för icke smörjande och lågvätskösa medier. WPL levererar 0,5-15 l/min vid mottryck från 0-10 bar. Den är tystgående, självsugande och har ett pulsationsfritt flöde. WPL är en kompakt enhet, då den har en direktflänsad standard IEC motor. Tack vare att den har standardmotor, kan du fritt välja fabrikat, skyddsklass, explosionskydd och spänning efter dina behov. Pumpen är försedd med en överströmningsventil (standard) som skyddar systemet om det av någon anledning skulle vara blockerat.

WPLZ – mässing

Pumphus, lock och överströmningsventil i mässing, axlar och kugghjul i syrafast stål AISI 316L. WPLZ är utmärkt för att spraya vatten till dysor, trycka vatten till autoklaver, eller för pumpning av gaser i vätskeform.

WPLX – syrafast stål AISI 316L

Pumphus, lock, axlar, kugghjul och överströmningsventil i syrafast stål AISI 316L. WPLX är utmärkt för bl a lösningsmedel och desinficeringslösningar.

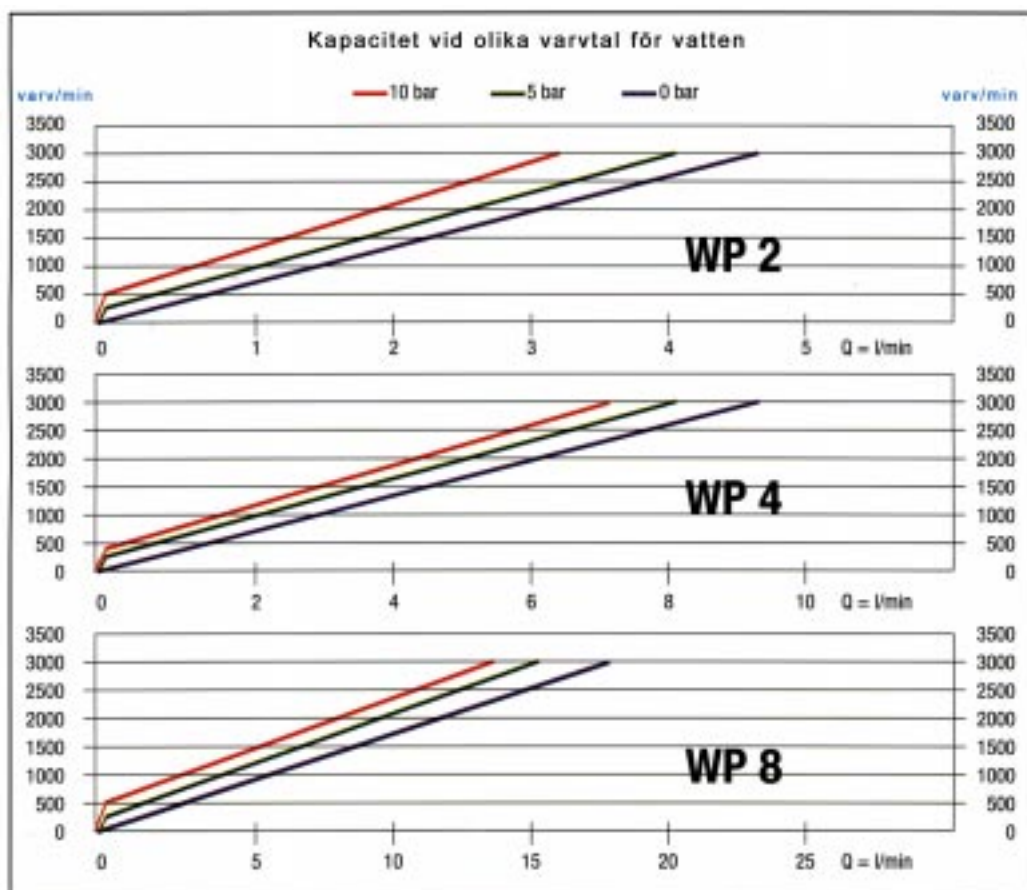
Övriga komponenter

Mekanisk axeltätning i kol/keramik som standard, SiC/SiC (kiselkarbid) mot förfrågan. O-ringar i neopren eller viton, PTFE mot förfrågan.

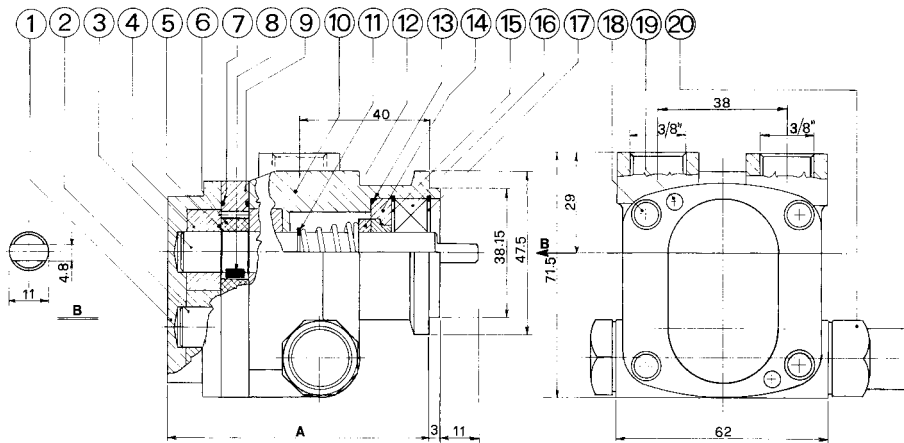
Tekniska data

Max temperatur vid viskositet 1-20 cPs	40°C
Max temperatur vid viskositet 20-3000 cPs	150°C
Viskositet (standardpump)	1-60 cPs
Viskositet (specialpump)	3000 cPs
NPSH	5 m

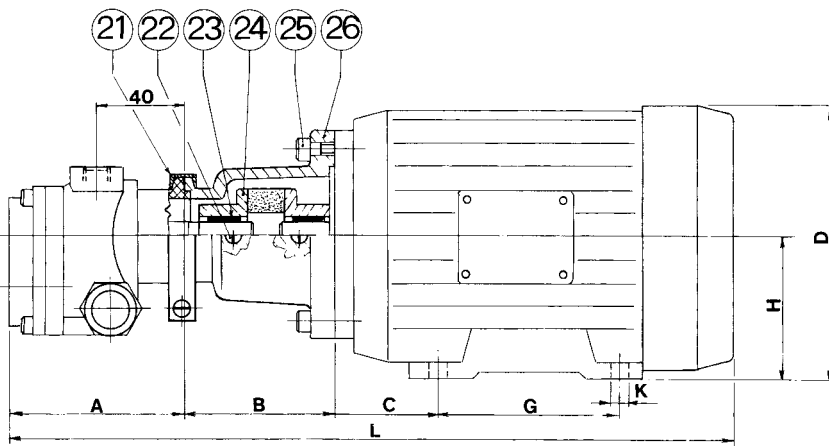
Kapacitetskurvor



Så är WPL uppbyggd



Pos	Benämning
1	Pumphuslock
2	Driven axel
3	Drivaxel
4	Bussning
5	Låsring
6	Kugghjul
7	O-ring
8	Kil
9	Mellanhus
10	Pumphus
11	Låsring
12	Mekanisk axeltätning
13	O-ring
14	Tätningshållare
15	Låsring
16	Kullager
17	Låsring
18	Skruv
19	Stift
20	Överströmningsventil
21	Klämma
22	Låsskruv
23	Kil
24	Koppling
25	Skruv
26	Fläns



Dimensioner

Typ	A	B	C	D	G	H	L	Motor storlek	Pump vikt (kg)	Motor vikt (kg)
WPL 2	86	66	40	125	80	63	340	63	1.8	9.5
	86	78	45	138	90	71	375	71	2.0	14.0
	86	81	50	156	100	80	403	80	2.2	19.5
WPL 4	93	78	45	138	90	71	382	71	2.4	14.0
	93	81	50	156	100	80	410	80	2.5	19.5
WPL 8	106	81	50	156	100	80	423	80	2.8	19.5
	106	92	56	176	100	90	450	90.S	3.4	25.0

Serie F

Är konstruerad för att transportera partikelfria låg- och medelviskösa vätskor vid temperaturer upp till 90°C i standardutförande och upp till 200°C i specialutförande. Serie F levererar 1-70 l/min vid mottryck från 0-10 bar. Den är tystgående, självsugande och har ett pulsationsfritt flöde. F är en kompakt enhet, då den har en direktflänsad standard IEC motor. Tack vare att den har standardmotor, kan du fritt välja fabrikat, skyddsklass, explosionsskydd och spänning efter dina behov.

FG – gjutjärn

Pumphus och lock i gjutjärn, överströmningsventil i mässing, axel och kugghjul i härdat stål, mekanisk axeltätning i kol/keramik (standard) eller keramik/PTFE, o-ringar i neopren (standard) eller viton. FG är utmärkt för olja, diesel och oljeemulsioner etc.

FZ – brons

Pumphus och lock i brons, överströmningsventil i mässing, axel och kugghjul i syrafast stål AISI 316L, mekanisk axeltätning i kol/keramik (standard) eller keramik/PTFE, o-ringar i viton. FZ är utmärkt för filtrering samt till icke smörjande vätskor (vatten och lösningsmedel).



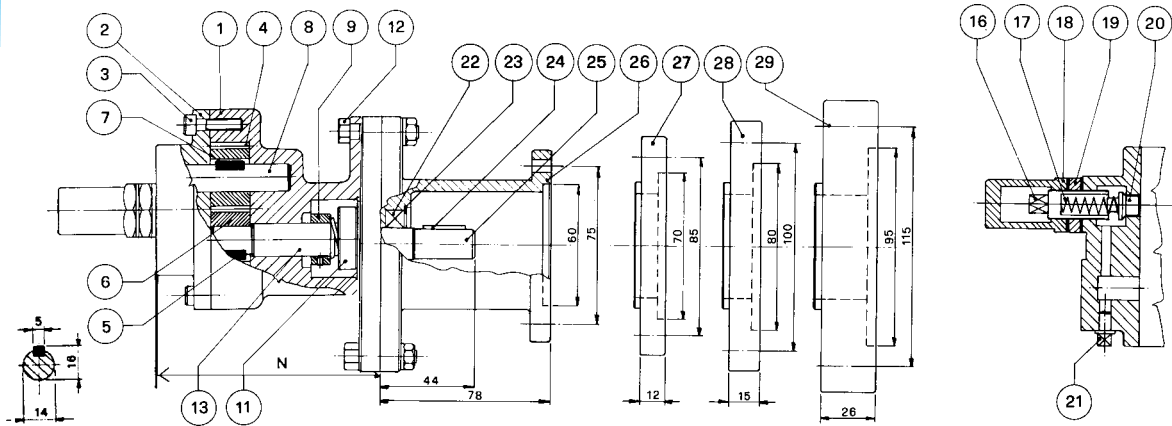
FX – syrafast stål AISI 316L

Pumphus, lock, överströmningsventil, axel och kugghjul i syrafast stål AISI 316L, mekanisk axeltätning i kol/keramik (standard) eller keramik/PTFE, o-ringar i viton. FX är lämplig för korrosiva vätskor.

Kapacitet

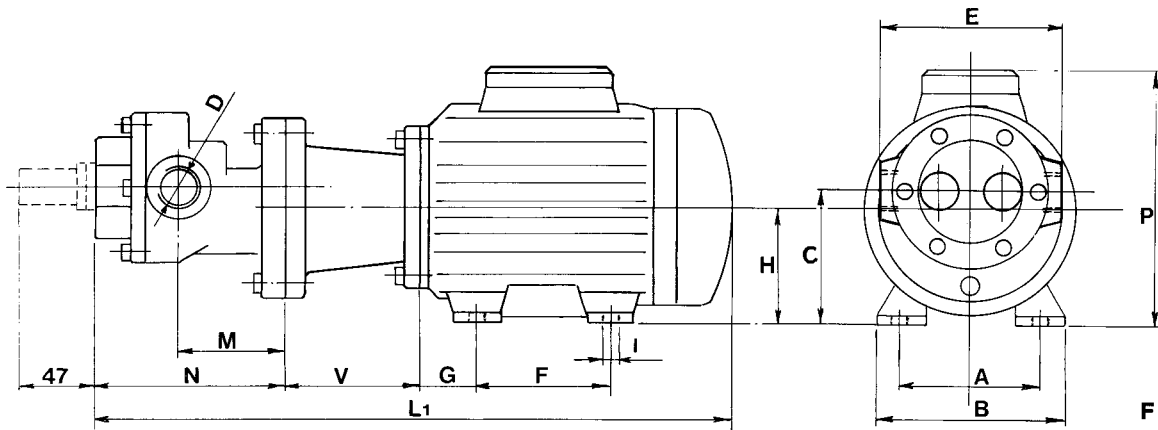
Typ	Kapacitet (l/min)	Effekt (kw)	Varvtal (RPM)	Effektförbrukning i Kw, tryck i meter			
				25	50	75	100
F5	5	0.25	1400	0.09	0.13	0.18	0.23
				-	-	-	-
F10	10	0.25	1400	0.14	0.20	-	-
		0.37	1400	0.14	0.20	0.27	0.34
F15	15	0.37	1400	0.17	0.28	-	-
		0.55	1400	0.17	0.28	0.39	0.51
F25	25	0.55	1400	0.25	0.39	-	-
		0.75	1400	0.25	0.39	0.53	0.68
F40	40	0.75	1400	0.36	0.56	-	-
		1.1	1400	0.36	0.56	0.77	0.98
F50	50	1.1	1400	0.50	0.76	-	-
		1.5	1400	0.50	0.76	1.03	0.31
F70	70	1.5	1400	0.66	0.95	-	-
		2.2	1400	0.66	0.95	1.13	1.58

Så är serie F uppbyggd



- | | | | |
|---------------|-------------------------------|------------------|---------------------------|
| 1. Pumphus | 8. Driven axel | 17. Fjäder | 24. Kil |
| 2. Lock | 9. Ring | 18. Ventilhus | 25. Drivaxel |
| 3. Insexskruv | 10. Statisk mekanisk tätning | 19. Låsmutter | 26. Fläns (63-B3/B14) |
| 4. Kuggjul | 11. Dynamisk mekanisk tätning | 20. Avkännare | 27. Motorring (71-B3/B14) |
| 5. Kil | 12. Sexkantskruv | 21. Plugg | 28. Motorring (80-B3/B14) |
| 6. Kuggjul | 13. Motoraxel | 22. Kullager | 29. Motorring (90-B3/B14) |
| 7. Kil | 16. Justerskuv | 23. Segersäkring | |

Dimensioner



Typ Motor Storlek	A	B	C	D	E	F	G	H	I	L1	M	N	V	P	T	S	R	U	Vikt	
F5	71A	112	136	86.5	1/2"	108	90	45	71	7	396	46	96	89	177	70	85	105	3	9.5
F10	71A																			10.5
	71B	112	136	86.5	3/4"	115	90	45	71	7	413	58	113	89	177	70	85	105	3	11
F15	71B	112	136	86.5		90	45	71		423	58		89	177	70	85	105	3	11.5	
	80A	125	153	95.5	3/4"	115	100	50	80	7	451	58	123							12.5
F25	80A																			14.5
	80B	125	153	95.5	3/4"	119	100	50	80	7	461	70	133	92	195	80	100	120	3.5	15
F40	80B	125	153	100			50	80	7	477			92	195	80	100	120	3.5	16.5	
	90S	140	171	110	1"	134	100	56	90	9	504	75	149	103	216	95	115	140	3.5	18
F50	90S					100				504										20
	90L	140	171	110	1"	134	125	56	90	9	529	75	149	103	216	95	115	140	3.5	22
F70	90L	140	171	110		125	56	90	9	539			103	216	95	115	140	3.5	23	
	100L	160	190	120	1"	134	140	63	100	12	589	75	159	119	236	110	130	160	4	29

Serie B



Är konstruerad för att transportera, cirkulera och dosera ett stort antal produkter, t ex olja, tjära, färg och lim. Kapaciteten är 1-600 l/min, max tryck är 10 bar. Den är självsugande och har en mycket robust och slitstark konstruktion. Serie B monteras på gemensam bottenplatta med motor alternativt variator/kuggväxelmotor. Max viskositet är 100 000 cPs, temperaturen max 90°C i standardutförande och max 300°C i specialutförande.

Värmemantel

Pumpen kan förses med värmemantel i de fall där produkten måste hållas het genom processen (upp till 300°C)

BG – gjutjärn

Pumphus och lock i gjutjärn, överströmningsventil i mässing, axel och kuggjul i härdat stål, självmörjande sintrade bussningar.

BX – syrafast stål AISI 316

Pumphus, lock, kuggjul, överströmningsventil, axel och kuggjul i syrafast stål AISI 316, bussningar i PTFE eller grafit.

BZ – brons

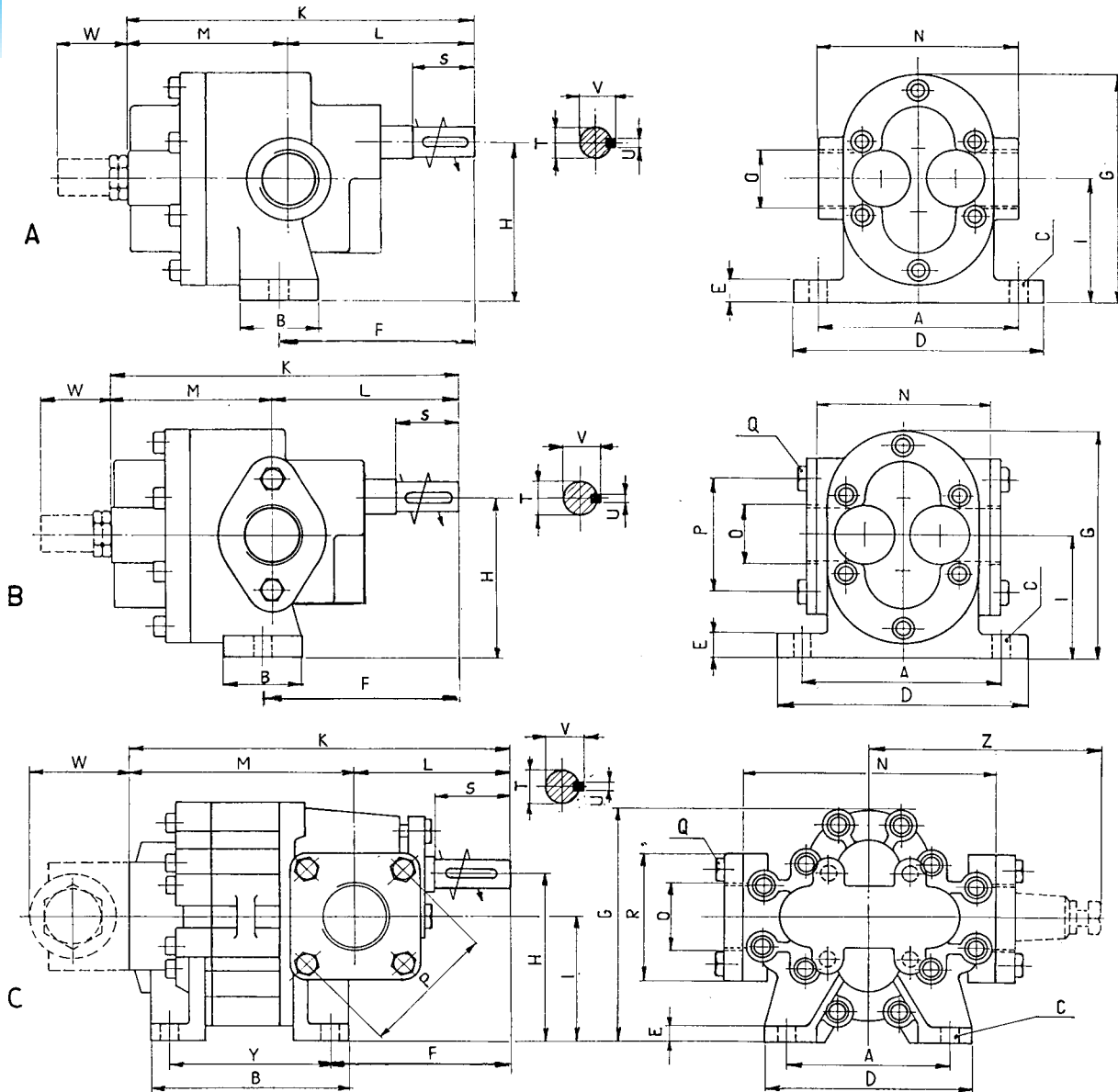
Pumphus, lock och kuggjul i brons, överströmningsventil i mässing, axel och kuggjul i syrafast stål AISI 316, självmörjande sintrade bussningar.

Kapacitet

Kapacitet vid varvtal 1450 varv/min - olja med viskositet 6° E

Typ	Anslutning	Kapacitet (l/min) - tryck (m)				Effektförbrukning (kW) - tryck (m)				NPSH
		25	50	75	100	25	50	75	100	
B 5	½"	6	5.9	5.7	5.5	0.15	0.17	0.19	0.22	4
B 10	½"	12.5	12	11.5	11.5	0.18	0.22	0.26	0.33	4
B 15	¾"	18.5	18	17.5	17.5	0.22	0.26	0.33	0.40	4
B 25	¾"	25	24	23	22	0.29	0.37	0.51	0.59	4
B 40	1"	43	42	41	40	0.44	0.74	0.88	1.10	4
B 50	1½"	55	53	51	50	0.52	0.88	1.10	1.32	4
B 70	1½"	77	75	74	72	0.74	1.21	1.47	1.69	4
B 100	2"	114	110	105	100	0.88	1.47	1.99	2.72	4
B 150	2"	166	162	158	153	1.18	1.99	2.94	4.05	4
B 200	2½"	215	212	208	205	1.62	2.72	4.05	5.52	5
B 250	2½"	265	261	255	251	1.84	3.31	5.15	6.62	5
B 300	2½"	320	314	306	300	2.21	3.68	5.52	7.36	5
B 350	2½"	371	365	359	352	2.43	4.42	6.48	8.83	5
B 400	2½"	418	415	411	406	2.72	4.93	7.36	9.57	5
B 450	3"	472	468	459	453	2.87	5.89	8.10	11.04	5
B 500	3"	525	515	510	505	3.31	6.26	9.27	11.78	5
B 550	3"	570	560	550	546	3.68	6.77	10.16	13.62	5
B 600	3"	625	619	614	609	4.05	7.36	11.04	14.87	5

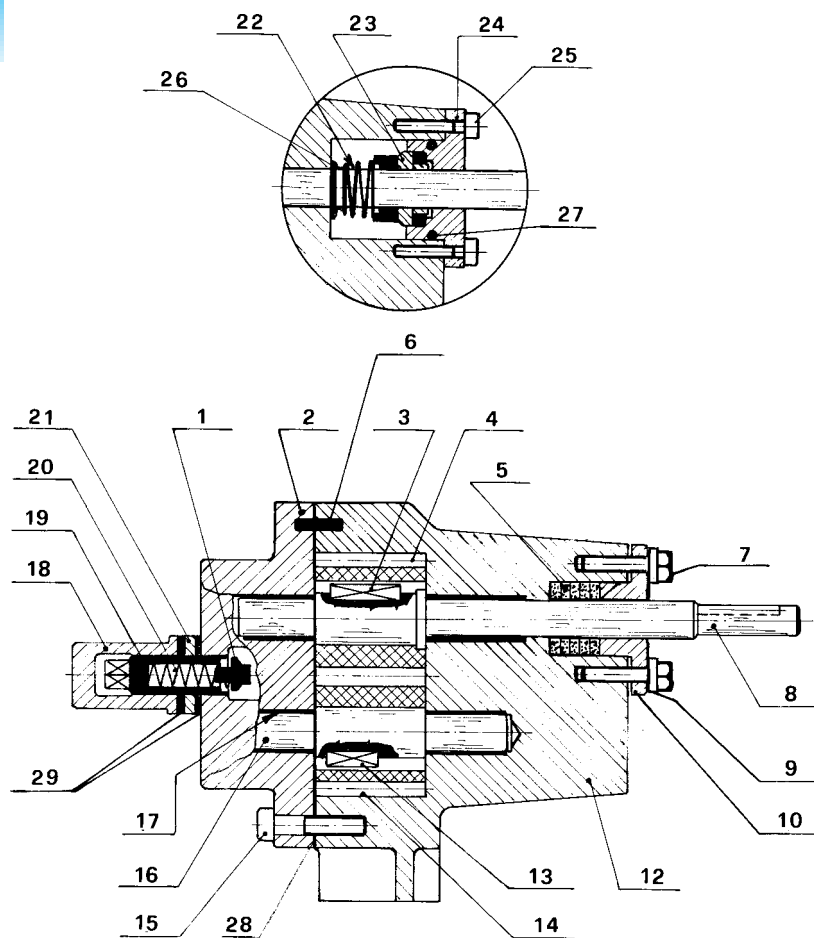
Dimensioner



Grupp	Typ	A	B	C	D	E	F	G	H	I	K	L	M	N	O	P	Q	R	S	T	U	V	W	Y	Z	Vikt
A	B5	106	35	11.5	130	12	100	117	80	64	160	100	60	88	1/2"	-	-	-	28	12	4	14	47	-	-	2.9
	B10	106	35	11.5	130	12	100	117	80	64	170	100	70	88	1/2"	-	-	-	28	12	4	14	47	-	-	3.22
	B15	106	40	11.5	130	12	120	117	80	64	180	120	60	88	3/4"	-	-	-	28	12	4	14	47	-	-	3.6
	B25	106	40	11.5	130	12	116	117	80	64	190	116	74	88	3/4"	-	-	-	28	12	4	14	47	-	-	3.9
	B40	125	45	12	155	15	150	139	97	77	235	150	85	122	1"	-	-	-	40	15	5	18	47	-	-	7
B	B50	125	50	12	156	18	158	160	114	92	235	150	85	100	1 1/2"	75	M10	-	40	15	5	18	47	-	-	9.94
	B70	125	50	12	156	18	158	160	114	92	245	150	95	100	1 1/2"	75	M10	-	40	15	5	18	47	-	-	10.1
	B100	162	62	13	200	22	173	205	142	111	261	160	101	135	2"	92	M12	-	40	24	8	27	54	-	-	17.7
	B150	162	62	13	200	22	173	205	142	111	281	160	121	135	2"	92	M12	-	40	24	8	27	54	-	-	20.4
	B200	140	150	13	170	16	147	200	142	105	305	125	180	210	2 1/2"	115	M12	-	60	28	8	31	74	120	210	27.3
C	B250	140	162	13	170	16	147	200	142	105	317	125	192	210	2 1/2"	115	M12	110	60	28	8	31	74	132	210	33
	B300	140	174	13	170	16	147	200	142	105	329	125	204	210	2 1/2"	115	M12	110	60	28	8	31	74	144	210	35
	B350	140	186	13	170	16	147	200	142	105	341	125	216	210	2 1/2"	115	M12	110	60	28	8	31	74	156	210	36.5
	B400	140	200	13	170	16	147	200	142	105	355	125	230	210	2 1/2"	115	M12	110	60	28	8	31	74	170	210	38
	B450	192	174	14.5	220	20	190	258	188	140	370	148	222	260	3"	118	M12	124	55	32	10	39	104	140	250	45
	B500	192	183	14.5	220	20	190	258	188	140	379	148	231	260	3"	118	M12	124	55	32	10	39	104	149	250	48
	B550	192	192	14.5	220	20	190	258	188	140	388	148	240	260	3"	118	M12	124	55	32	10	39	104	158	250	51
	B600	192	201	14.5	220	20	190	258	188	140	397	148	249	260	3"	118	M12	124	55	32	10	39	104	167	250	55

* 3/4" BX (AISI 316) Ungefärliga dimensioner och vikter

Så är serie B uppbyggd



Pos Benämning

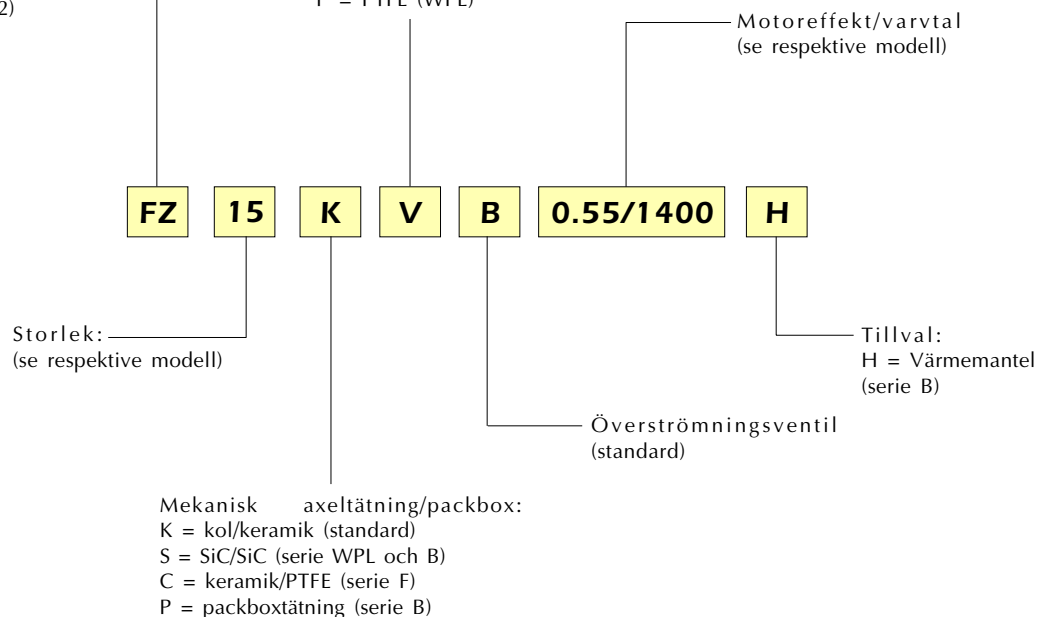
- | | |
|----|-------------------------------|
| 1 | Kägla |
| 2 | Lock |
| 3 | Kil |
| 4 | Drivande kugghjul |
| 5 | Packning |
| 6 | Stift |
| 7 | Skruv |
| 8 | Drivande axel |
| 9 | Bricka |
| 10 | Packboxlock |
| 12 | Hus |
| 13 | Kil |
| 14 | Driven axel |
| 15 | Skruv |
| 16 | Driven axel |
| 17 | Bussning |
| 18 | Ventilhus |
| 19 | Justerskruv |
| 20 | Fjäder |
| 21 | Låsmutter |
| 22 | Dynamisk mekanisk axeltätning |
| 23 | Statisk mekanisk axeltätning |
| 24 | Lock mekanisk axeltätning |
| 25 | Skruv |
| 26 | Låsring |
| 27 | O-ring |
| 28 | Packning |
| 29 | Packning |

Beställningsexempel

Pumpens beteckning anger storlek, utförande och konstruktionsmaterial enligt följande exempel:

Kugghjulspump:
 WPLZ (sidan 2)
 WPLX (sidan 2)
 FG (sidan 4)
 FZ (sidan 4)
 FX (sidan 4)
 BG (sidan 6)
 BZ (sidan 6)
 BX (sidan 6)

Material o-ringar:
 N = neopren (serie WPL och FG)
 V = viton (alla serier)
 T = PTFE (WPL)



Vi förbehåller oss rätten att göra ändringar