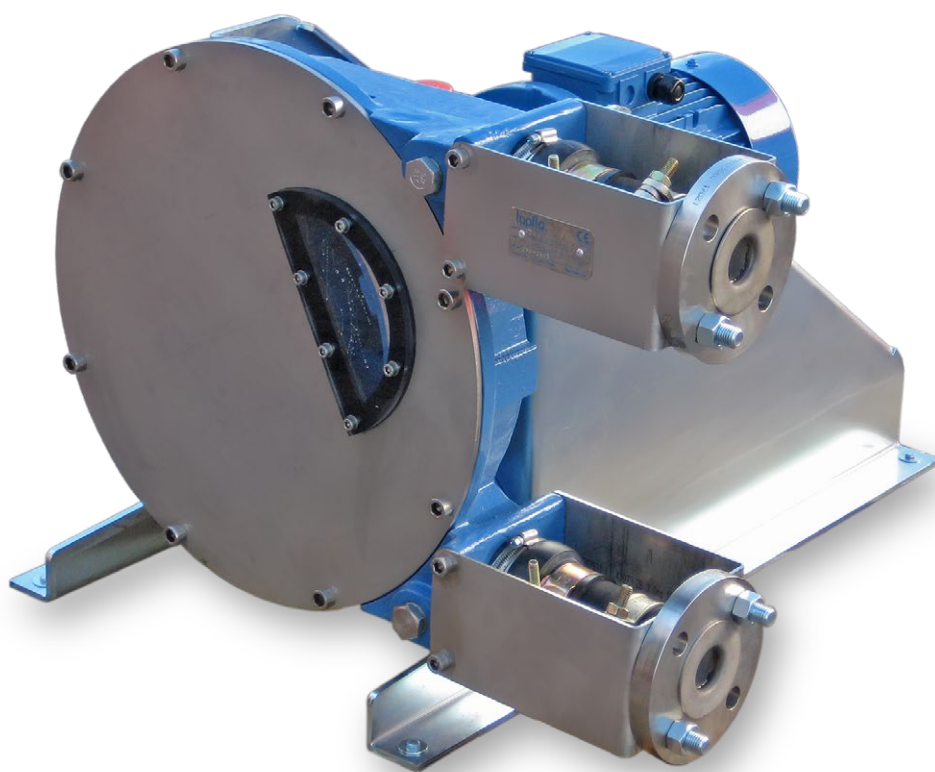


topflo®



- Tätningslös
- Självsugande
- För tryck upp till 15 bar

Slangpump PT

Användningsområde

PT modellen är avsedd för applikationer med behov av högre tryck. Modellen passar utmärkt för såväl låg- som högviskösa vätskor vilka även kan innehålla slitande eller större partiklar. Pumpen passar därför perfekt för provtagning, tömning, transport och dosering av såväl kemikalier som flockningsmedel, lim, lack och färg.

Slangpumpens arbetssätt ger en minimal omrörning av den pumpade vätskan vilket gör den särskilt lämplig för ömtåliga produkter som kräver skonsam hantering.

Pumparna kan hantera partiklar motsvarande 20% av slangens innerdiameter. Pumphuset kan vridas till valfri position.

Fördelar

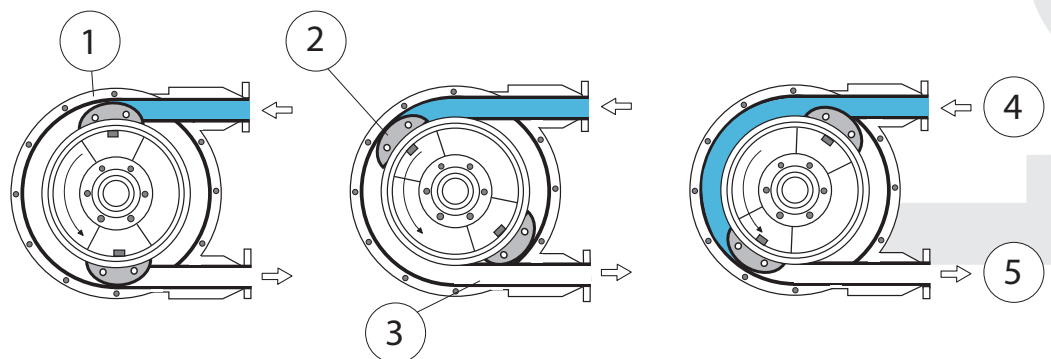
- Enkel att installera
- Tätningslös
- Självsugande
- Tål torrkörning
- Få slitdelar - Enkelt underhåll
- Reversibel
- Bra för slitande och viskösa vätskor
- Tryck upp till 15 bar
- Kan fås i ATEX utförande



Funktion

En rotor med glidskor trycker på en kraftig gummislang, vilken är placerad i ett oljebad. Den roterande rörelsen förflyttar vätskan från sug- till trycksidan.

- ① Pumphus
- ② Glidsko
- ③ Gummislang
- ④ Sugsida
- ⑤ Trycksida



Material

Material	Max arb. temp. Kontinuerlig drift	Max arb. temp. Kortare intervall
Naturgummi (NR)	75 °C	85 °C
Naturgummi (NR) Food grade (vit insida)	75 °C	85 °C
Nitril (NBR)	75 °C	95 °C
Nitril (NBR) Food grade	75 °C	95 °C
EPDM	85 °C	110 °C
Hypalon (CSM)	75 °C	95 °C
Viton (FKM)	85 °C	110 °C

$T > 60\text{ °C}$ kräver 30 % lägre varvtal då slangens livslängd kraftigt reduceras.



Dimensionering

Modell	Kapacitet (liter/h)	Varvtal (rpm)	Max tryck (Bar)	Motor (kW)	Vikt (kg)
PTD 05-F	4,08	12	8	0,18	25
	9,18	27	8	0,25	25
	14,28	42	8	0,25	25
PTD 10-F	12	12	8	0,25	25
	27	27	8	0,37	25
	42	42	8	0,55	25
	60	60	8	0,55	25
PT 10-F	18	12	8	0,25	25
	40	27	8	0,37	25
	63	42	8	0,55	25
	90	60	8	0,55	25
PT 15-F	60	12	8	0,37	35
	135	27	8	0,37	35
	210	42	8	0,55	35
PT 20-F	100	12	8	0,37	36
	230	27	8	0,37	36
	350	42	8	0,55	36
	500	60	8	0,55	36

Angiven kapacitet gäller för vatten. Kapaciteten minskar vid högre viskositet. Kontakta därför Tapflo för en exakt kapacitetsberäkning.

F avser pump med fast varvtal. Andra varvtal kan fås mot förfrågan. Pumparna kan med fördel varvtalsstyras. Motorerna är förberedda för frekvensstyrning.

Pumpen kan även fås med mekanisk varvtalsvariator.

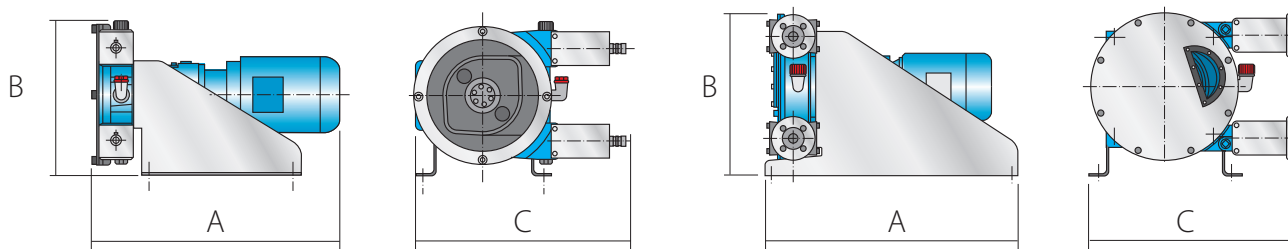
PTD avser pump med 3 lober för exaktare dosering.

Modell	Kapacitet (m ³ /h)	Varvtal (rpm)	Max tryck (Bar)	Motor (kW)	Vikt (kg)
PT 25-F	0,5	25	15	1,1	80
	1	50	15	2,2	80
	1,2	60	15	2,2	80
PT 32-F	0,9	25	15	1,5	130
	1,5	40	15	2,2	130
	2,3	60	15	2,2	130
PT 40-F	1,5	25	15	2,2	145
	2,3	40	15	2,2	145
	3,5	60	15	3	145
PTX 40-F	2	25	15	2,2	210
	3	37	15	2,2	210
	5	63	15	3	210
PT 50-F	4	22	15	4	310
	5,4	30	15	5,5	310
	8	43	10	5,5	310
	12	66	7,5	5,5	310
PT 65-F	5	22	15	4	335
	7	30	15	5,5	335
	10	43	10	7,5	335
	15	66	5	7,5	335
PTX 80-F	11	19	15	11	520
	15	27	15	15	520
	20	36	7,5	15	520
PT 80-F	15	19	10	11	930
	20	27	7,5	11	930
	15	19	15	15	930
	20	27	15	18,5	930
PT 100-F	24	20	7,5	15	1250
	24	20	10	18,5	1250
	33	27	7,5	22	1250
PT 125-F	44	20	7,5	22	1800
	66	30	5	30	1800
	88	40	5	37	1800

Tekniska data

Max kapacitet:	88 m ³ /h	Anslutningar:	PT 05-20: Slangnippel i SS (standard) PT 25-125 Fläns SS DIN PN 16 (standard) <i>Andra anslutningar mot förfrågan</i>
Max tryck:	8 bar för PT 05-20 15 bar för PT 25-	Motor (standard):	230/400V, 3 –fas, 50 Hz, 1 450 rpm, med PTC (standard). <i>Andra alternativ som t.ex. 230 V 1-fas eller 24 V mot förfrågan.</i>
Max viskositet:	15 000 cps		
Max vätsketemp:	110 °C		
Max sughöjd:	6 m		

Dimensioner & data



Yttermått (mm)

Modell	A	B	C
PT 05	372,5	256	321
PT 10	372,5	256	321
PT 15	432,5	322	441
PT 20	432,5	322	441
PT 25	600	416	545,5
PT 32	810	525,5	673,5
PT 40	810	525,5	673,5

Modell	A	B	C
PTX 40	950	616	691
PT 50	1050	801,5	877,5
PT 65	1050	801,5	877,5
PT 80	1250	1004	1077
PTX 80	1400	1320	1358
PT 100	2000	1680	1572
PT 125	2000	1750	1823

Slang och anslutningar

Modell	Slang (ID)	Anslutningar
PT 05	5	ø 16
PT 10	10	ø 16
PT 15	15	ø 20
PT 20	20	ø 25
PT 25	25	DN 25
PT 32	32	DN 32
PT 40	38	DN 40

Modell	Slang (ID)	Anslutningar
PTX 40	40	DN 40
PT 50	51	DN 50
PT 65	60	DN 65
PTX 80	80	DN 80
PT 80	80	DN 80
PT 100	100	DN 100
PT 125	125	DN 125

Tillbehör

Pulsationsdämpare: Jämnar ut pulsationer i flödet efter pumpen

Slangbrottsdetektor: Varnar för slangbrott så pumpen kan stängas av automatiskt

Vakuumsystem: Hjälper slangen att återfå sin form vid pumpning av högvätskor

Tapflo AB

Filaregatan 4, S-442 34 Kungälv, Sweden
Tel: 0303 - 140 50 Fax: 0303 - 199 16 E-post: info@tapflo.se
www.tapflo.se

The perfect choice for your pumping needs