

A richiesta piastre circolari
On request circle plate

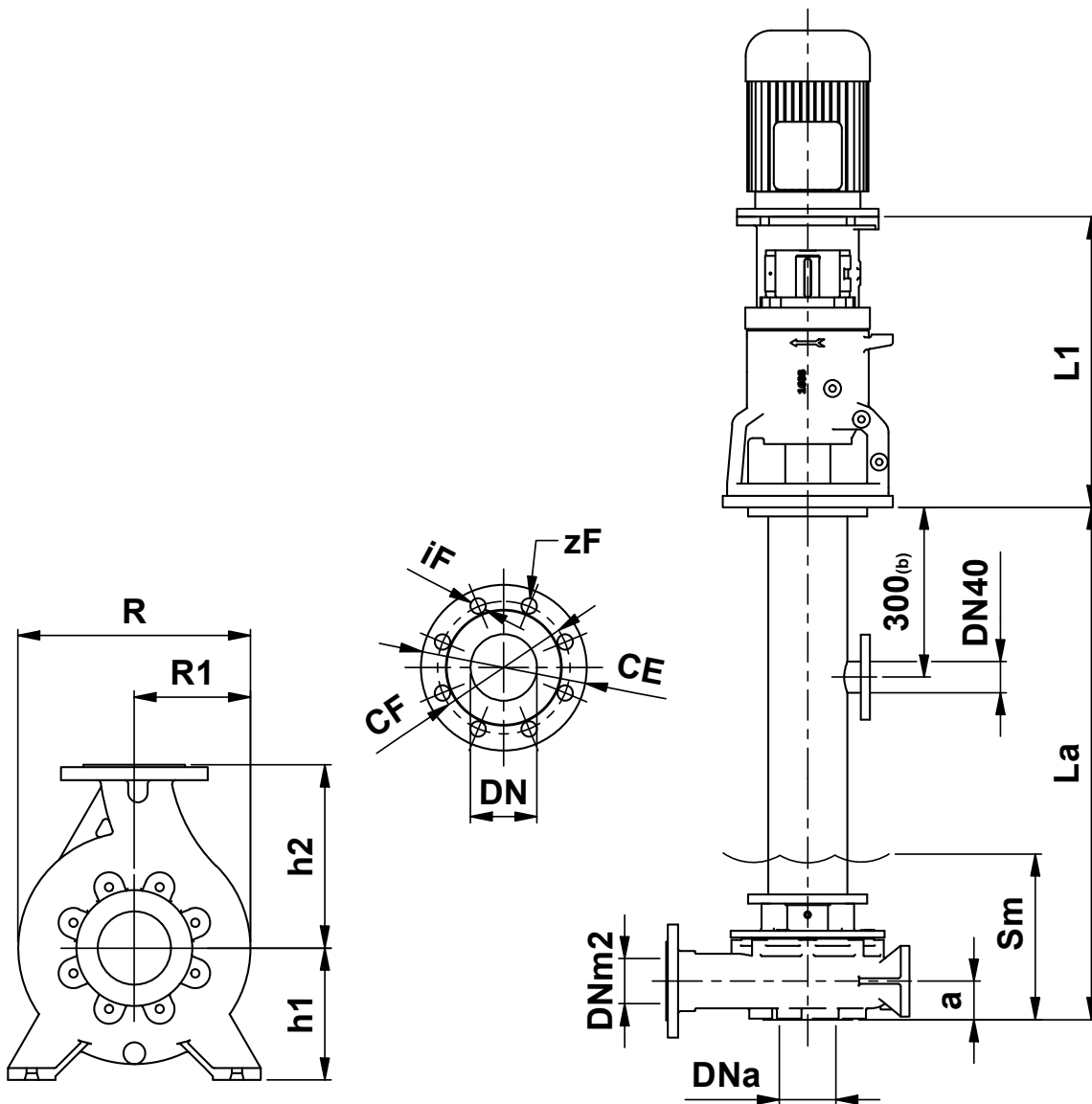
A richiesta piastre con dimensioni differenti da quelle standard
On request plate with different dimension from standard

ACCOPPIAMENTO POTENZA - POLARITÀ / GRANDEZZA MOTORE POWER - POLARITY / MOTOR SIZE COUPLING																	
2POLI	GRAND.	71	80	80	90S	90L	100L	112M	132S	132S	132M	160M	160M	160L	180M	200L	200L
	kW	0,55	0,75	1,1	1,5	2,2	3	4	5,5	7,5	9,2	11	15	18,5	22	30	37
4POLI	GRAND.	80	80	90S	90L	100L	100L	112M	132S	132M	132M	160M	160L	180M	180L	200L	
	kW	0,55	0,75	1,1	1,5	2,2	3	4	5,5	7,5	9,2	11	15	18,5	22	30	
6POLI	GRAND.	80	90S	90L	100L	112M	132S	132M	132M	160M	160L	180L	200L	200L			
	kW	0,55	0,75	1,1	1,5	2,2	3	4	5,5	7,5	11	15	18,5	22			

Quote e pesi suscettibili di variazione
Dimensions and weights are subject to variation

Lanterna motore - Lantern bracket			
Grandezza Size IEC	Lunghezza Lenght L1 [mm]		
	GR 2 / 2HD	GR 3 / 3HD	GR 4 / 4HD
80 / 90	473	/	/
100 / 112	493	508	632
132	513	528	652
160 / 180	543	558	680
200	/	558	680
225 2 poli	/	559	681
225 4-8 poli	/	589	711

Dimensioni Flange - Dimensions Flange EN1092-1/2 PN10							
DNa-DNm	32	50	65	80	100	125	150
CF	100	125	145	160	180	210	240
CE	140	165	185	200	220	250	285
iF	18	18	18	18	18	18	22
zF	4	4	8	8	8	8	8



A richiesta piastre circolari
On request circle plate

A richiesta piastre con dimensioni differenti da quelle standard
On request plate with different dimension from standard

ACCOPPIAMENTO POTENZA - POLARITÀ / GRANDEZZA MOTORE POWER - POLARITY / MOTOR SIZE COUPLING																	
2POLI	GRAND.	71	80	80	90S	90L	100L	112M	132S	132S	132M	160M	160M	160L	180M	200L	200L
	kW	0,55	0,75	1,1	1,5	2,2	3	4	5,5	7,5	9,2	11	15	18,5	22	30	37
4POLI	GRAND.	80	80	90S	90L	100L	100L	112M	132S	132M	132M	160M	160L	180M	180L	200L	
	kW	0,55	0,75	1,1	1,5	2,2	3	4	5,5	7,5	9,2	11	15	18,5	22	30	
6POLI	GRAND.	80	90S	90L	100L	112M	132S	132M	132M	160M	160L	180L	200L	200L			
	kW	0,55	0,75	1,1	1,5	2,2	3	4	5,5	7,5	11	15	18,5	22			

Lanterna motore - Lantern bracket			
Grandezza Size IEC	Lunghezza Lenght L1 [mm]		
	GR 2 / 2HD	GR 3 / 3HD	GR 4 / 4HD
80 / 90	473	/	/
100 / 112	493	508	632
132	513	528	652
160 / 180	543	558	680
200	/	558	680
225 2 poli	/	559	681
225 4-8 poli	/	589	711

Dimensioni Flange - Dimensions Flange EN1092-1/2 PN10							
DNa-DNm	32	50	65	80	100	125	150
CF	100	125	145	160	180	210	240
CE	140	165	185	200	220	250	285
iF	18	18	18	18	18	18	22
zF	4	4	8	8	8	8	8

Quote e pesi suscettibili di variazione
Dimensions and weights are subject to variation

Pompa tipo Pump size	DIMENSIONI - DIMENSIONS [mm]																				Peso weight ^(a) [kg]	
	DNa	DNm1	DNm2	a	h1	h2	Sm	A	B	C	D	E	F	G	H	I	S	g	H5	R		R1
32-16	50	40	32	48	132	160	168	740	500	700	460	350	230	255	235	250	15	10	391	240	120	*
32-20	50	40	32	48	160	180	174	740	500	700	460	350	230	255	255	230	15	10	437	268	120	*
50-16	65	65	50	55	160	180	184	740	500	700	460	350	230	255	294	191	15	10	492	265	133	*
50-20	65	65	50	55	160	200	182	740	500	700	460	350	230	255	314	171	15	10	512	285	13	*
50-25	65	65	50	55	180	225	190	990	600	940	550	470	275	320	339	331	19	12	557	320	160	*
65-20	80	80	65	66	180	225	208	990	600	940	550	470	275	320	359	311	19	12	582	320	160	*
80-20(S)	100	100	80	70	180	250	218	990	600	940	550	470	275	320	424	246	19	12	659	345	173	*
80-25	100	100	80	75	225	280	250	990	600	940	550	470	275	320	454	216	19	12	734	400	200	*
80-31	100	100	80	90	250	315	264	1250	830	1190	770	595	385	410	489	351	24	15	794	433	200	*
100-25	125	125	100	90	225	280	275	1250	830	1190	770	595	385	410	492	348	24	15	787	416	200	*
125-25	150	150	125	112	250	355	310	1250	830	1190	770	595	385	410	606	234	24	15	942	462	200	*
125-31	150	150	125	112	280	355	299	1250	830	1190	770	595	385	410	606	234	24	15	972	506	250	*
150-31	200	200	150	120	315	400	360	1450	950	1390	890	695	445	450	653	347	24	15	1072	590	275	*