

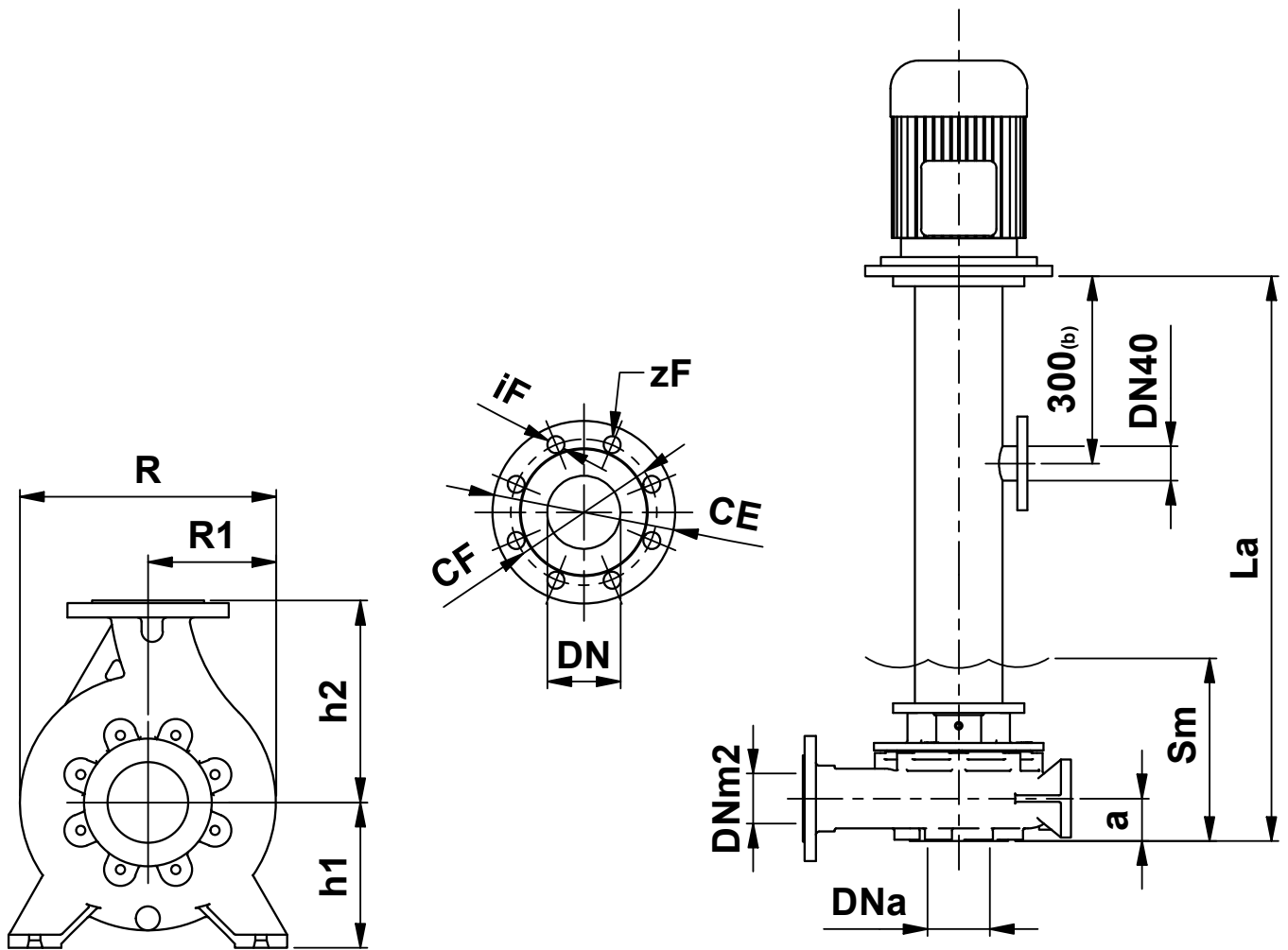
A richiesta piastre circolari
On request circle plate

A richiesta piastre con dimensioni differenti da quelle standard
On request plate with different dimension from standard

ACCOPIAMENTO POTENZA - POLARITÀ / GRANDEZZA MOTORE POWER - POLARITY / MOTOR SIZE COUPLING																	
2POLI	GRAND.	71	80	80	90S	90L	100L	112M	132S	132M	160M	160M	160L	180M	200L	200L	
	kW	0,55	0,75	1,1	1,5	2,2	3	4	5,5	7,5	9,2	11	15	18,5	22	30	37
4POLI	GRAND.	80	80	90S	90L	100L	100L	112M	132S	132M	132M	160M	160L	180M	180L	200L	
	kW	0,55	0,75	1,1	1,5	2,2	3	4	5,5	7,5	9,2	11	15	18,5	22	30	
6POLI	GRAND.	80	90S	90L	100L	112M	132S	132M	132M	160M	160L	180L	200L	200L			
	kW	0,55	0,75	1,1	1,5	2,2	3	4	5,5	7,5	11	15	18,5	22			

Dimensioni Flange - Dimensions Flange EN1092-1/2 PN10							
DNa-DNm	32	50	65	80	100	125	150
CF	100	125	145	160	180	210	240
CE	140	165	185	200	220	250	285
iF	18	18	18	18	18	18	22
zF	4	4	8	8	8	8	8

Quote e pesi suscettibili di variazione
Dimensions and weights are subject to variation



ACCOPIAMENTO POTENZA - POLARITÀ / GRANDEZZA MOTORE POWER - POLARITY / MOTOR SIZE COUPLING																	
2POLI	GRAND.	71	80	80	90S	90L	100L	112M	132S	132S	132M	160M	160M	160L	180M	200L	200L
	kW	0,55	0,75	1,1	1,5	2,2	3	4	5,5	7,5	9,2	11	15	18,5	22	30	37
4POLI	GRAND.	80	80	90S	90L	100L	100L	112M	132S	132M	132M	160M	160L	180M	180L	200L	
	kW	0,55	0,75	1,1	1,5	2,2	3	4	5,5	7,5	9,2	11	15	18,5	22	30	
6POLI	GRAND.	80	90S	90L	100L	112M	132S	132M	132M	160M	160L	180L	200L	200L			
	kW	0,55	0,75	1,1	1,5	2,2	3	4	5,5	7,5	11	15	18,5	22			

Dimensioni Flange - Dimensions Flange EN1092-1/2 PN10							
DNa-DNm	32	50	65	80	100	125	150
CF	100	125	145	160	180	210	240
CE	140	165	185	200	220	250	285
iF	18	18	18	18	18	18	22
zF	4	4	8	8	8	8	8

Pompa tipo Pump size	DIMENSIONI - DIMENSIONS [mm]																				Peso weight ^(a) [kg]	
	DNa	DNm1	DNm2	a	h1	h2	Sm	A	B	C	D	E	F	G	H	I	S	g	H5	R		R1
32-16	50	40	32	48	132	160	168	740	500	700	460	350	230	255	228	257	15	10	391	240	120	*
32-20	50	40	32	48	160	180	174	740	500	700	460	350	230	255	248	237	15	10	437	268	120	*
50-16	65	65	50	55	160	180	184	740	500	700	460	350	230	255	280	205	15	10	492	265	133	*
50-20	65	65	50	55	160	200	182	740	500	700	460	350	230	255	300	185	15	10	512	285	13	*
50-25	65	65	50	55	180	225	190	990	600	940	550	470	275	320	325	345	19	12	557	320	160	*
65-20	80	80	65	66	180	225	208	990	600	940	550	470	275	320	347	323	19	12	582	320	160	*
80-20(S)	100	100	80	70	180	250	218	990	600	940	550	470	275	320	397	273	19	12	659	345	173	*
80-25	100	100	80	75	225	280	250	990	600	940	550	470	275	320	427	243	19	12	734	400	200	*
80-31	100	100	80	90	250	315	264	1250	830	1190	770	595	385	410	462	378	24	15	794	433	200	*
100-25	125	125	100	90	225	280	275	1250	830	1190	770	595	385	410	452	388	24	15	787	416	200	*
125-25	150	150	125	112	250	355	310	1250	830	1190	770	595	385	410	579	261	24	15	942	462	200	*
125-31	150	150	125	112	280	355	299	1250	830	1190	770	595	385	410	579	261	24	15	972	506	250	*