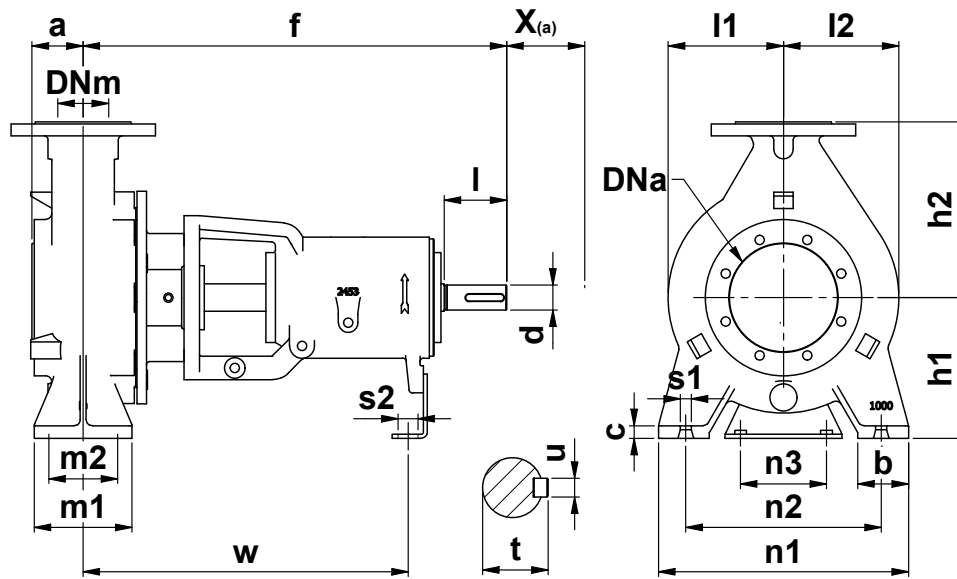
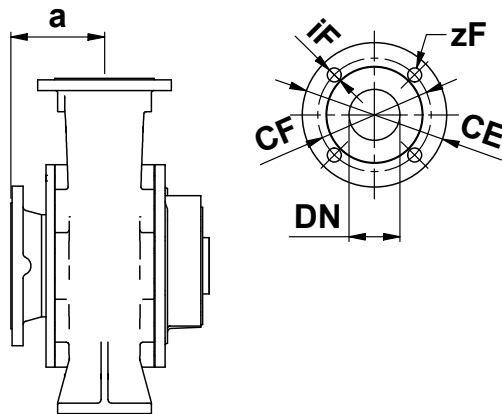


Grandezze - Size: 65-20, 80-20, 80-25, 80-31, 100-25, 125-25, 125-31, 125-40, 150-31



Solo per grandezze - Only size: 150-35, 200-35, 200-45, 250-35, 250-45, 300-45, 300-46



Dimensioni Flange - Dimensions Flange EN1092-1/2 PN10									
DNa-DNm	65	80	100	125	150	200	250	300	350
CF	145	160	180	210	240	295	350	400	430
CE	185	200	220	250	285	340	395	445	505
iF	18	18	18	18	22	23	23	23	23
zF	4	8	8	8	8	8	12	12	16

Pompa tipo Pump size	Supporto Bearing Housing	DIMENSIONI - DIMENSIONS [mm]																				Peso Weight [kg]			
		Pompa - Pump					Piedi - Feet					Albero - Shaft													
		DNa	DNm	a	f	h1	h2	b	c	m1	m2	n1	n2	n3	s1	s2	w	d	l	t	u		I1	I2	x ^(a)
65-20	35	80	65	66	522	180	225	65	16	125	95	320	250	110	14	14	396	32	80	35	10	151	151	140	62
80-20	35	100	80	68	530	180	250	65	16	125	95	345	280	110	14	14	404	32	80	35	10	159	159	140	66
80-25	35	100	80	75	535	225	280	70	18	160	120	395	315	110	18	14	409	32	80	35	10	176	176	140	86
80-31	50	100	80	90	557	250	315	80	18	160	120	400	315	110	18	14	397	42	110	45	12	205	227	140	134
100-25	35	125	100	90	545	225	280	80	18	160	120	400	315	110	18	14	419	32	80	35	10	183	216	140	103
125-25	35	150	125	112	557	250	355	80	18	160	120	400	315	110	18	14	432	32	80	35	10	208	254	140	128
125-31	50	150	125	112	569	280	355	100	20	200	150	500	400	110	23	14	410	42	110	54	12	223	256	140	158
125-40	50	150	125	110	563	315	400	100	20	200	150	500	400	110	24	15	399	42	110	45	12	254	288	140	190
150-31	50	200	150	120	566	315	400	100	22	200	150	550	450	110	24	15	404	42	110	45	12	243	316	200	183
150-35	65	200	150	200	700	315	400	100	22	200	150	550	450	140	24	19	526	55	110	59	16	257	300	200	280
200-35	65	250	200	250	712	355	450	100	22	200	150	550	450	140	24	19	538	55	110	59	16	275	352	200	326
200-45	85	250	200	250	932	380	500	100	22	200	150	550	450	140	24	19	695	75	150	80	20	315	382	250	525
250-35	65	300	250	300	727	355	500	130	26	260	190	690	560	140	28	19	553	55	110	59	16	286	371	200	380
250-45	85	300	250	300	944	425	560	130	28	260	190	690	560	140	28	19	707	75	150	80	20	349	450	250	615
300-45	85	350	300	300	959	450	600	180	30	360	250	800	670	140	28	19	722	75	150	80	20	377	485	250	707
300-46	85	350	300	300	959	450	600	180	30	360	250	800	670	140	28	19	722	75	150	80	20	377	485	250	708

Quote e pesi suscettibili di variazione
Dimensions and weights are subject to variation

(a) Lunghezza giunto Spaziatore
Spacer coupling's length