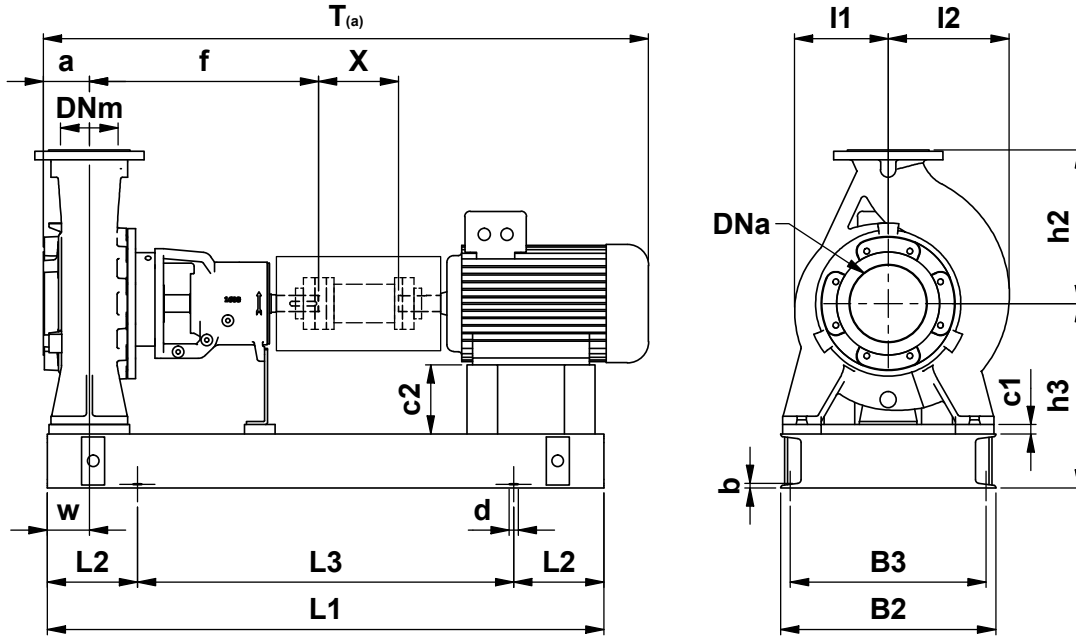


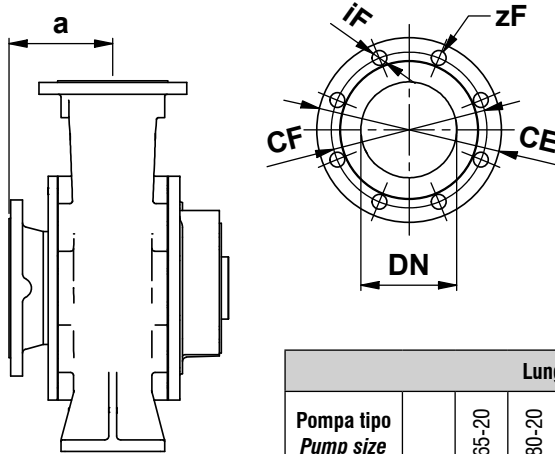
Ingombri su base con giunto spaziatore

Overall dimensions on base with spacer coupling

Grandezze - Size: 65-20, 80-20, 80-25, 80-31, 100-25, 125-25, 125-31, 125-40, 150-31



Solo per grandezze - Only size: 150-35, 200-35, 200-45, 250-35, 250-45, 300-45, 300-46



Dimensioni Flange - Dimensions Flange EN1092-1/2 PN10									
DNa-DNm	65	80	100	125	150	200	250	300	350
CF	145	160	180	210	240	295	350	400	430
CE	185	200	220	250	285	340	395	445	505
iF	18	18	18	18	22	23	23	23	23
zF	4	8	8	8	8	8	12	12	16

Lunghezza del giunto spaziatore - Spacer coupling length																
Pompa tipo Pump size		65-20	80-20	80-25	80-31	100-25	125-25	125-31	125-40	150-31	150-35	200-35	200-45	250-35	250-45	300-45
Support Bearing Housing	[mm]	35	35	35	35	35	35	50	50	50	65	65	85	65	85	85
X	[mm]	140	140	140	140	140	140	140	140	200	200	200	250	200	250	250

ACCOPPIAMENTO POTENZA - POLARITÀ / GRANDEZZA MOTORE POWER - POLARITY / MOTOR SIZE COUPLING																												
2POLI	GRAND.	71	80	80	90S	90L	100L	112M	132S	132M	132M	160M	160M	160L	180M	200L	200L	225M	250M	280S	280M	315S	315M					
	kW	0,55	0,75	1,1	1,5	2,2	3	4	5,5	7,5	9,2	11	15	18,5	22	30	37	45	55	75	90	110	132					
4POLI	GRAND.	80	80	90S	90L	100L	100L	112M	132S	132M	132M	160M	160L	180M	180L	200L	225S	225M	250M	280S	280M	315S	315M	315M	315L	355L	355L	355L
	kW	0,55	0,75	1,1	1,5	2,2	3	4	5,5	7,5	9,2	11	15	18,5	22	30	37	45	55	75	90	110	132	160	200	250	315	355
6POLI	GRAND.	80	90S	90L	100L	112M	132S	132M	132M	160M	160L	180L	200L	200L	225M	250M	280S	280M	315S	315M	315M	315M						
	kW	0,55	0,75	1,1	1,5	2,2	3	4	5,5	7,5	11	15	18,5	22	30	37	45	55	75	90	110	132						

Pompa tipo Pump size	Grandezza motore Motor size	Base Base plate	DIMENSIONI - DIMENSIONS [mm]																		Peso weight ^(e) [kg]	
			DNa	DNm	a	f	h3	h2	L1	L2	L3	B2	B3	w	d	b	c1	c2	I1	I2		T ^(e)
65-20	90L	2	80	65	66	522	300	225	1000	170	660	400	360	75	19	30	0	90	151	151	1073	122
	100L	3	80	65	66	522	300	225	1200	205	790	450	410	75	19	30	0	80	151	151	1121	141
	112M	3	80	65	66	522	300	225	1200	205	790	450	410	75	19	30	0	68	151	151	1125	148
	132S	3	80	65	66	522	300	225	1200	205	790	450	410	75	19	30	0	48	151	151	1197	161
	132M	3	80	65	66	522	300	225	1200	205	790	450	410	75	19	30	0	48	151	151	1234	172
	160M	4	80	65	66	522	300	225	1500	245	1010	480	440	75	19	30	0	20	151	151	1343	254
	160L	4	80	65	66	522	300	225	1500	245	1010	480	440	75	19	30	0	20	151	151	1387	267
	180M	4	80	65	66	522	300	225	1500	245	1010	480	440	75	19	30	0	0	151	151	1363	312
	180L	4	80	65	66	522	300	225	1500	245	1010	480	440	75	19	30	0	0	151	151	1441	332
	200L	7	80	65	66	522	365	225	1450	235	980	560	510	75	24	13	45	25	151	151	1494	394
	225S	7	80	65	66	522	390	225	1450	235	980	560	510	75	24	13	70	25	151	151	1529	439
225M	7	80	65	66	522	390	225	1450	235	980	560	510	75	24	13	70	25	151	151	1554	481	
80-20	100L	3	100	80	68	530	300	250	1200	205	790	450	410	75	19	30	0	80	159	159	1131	144
	112M	3	100	80	68	530	300	250	1200	205	790	450	410	75	19	30	0	68	159	159	1135	151
	132S	3	100	80	68	530	300	250	1200	205	790	450	410	75	19	30	0	48	159	159	1207	164
	132M	3	100	80	68	530	300	250	1200	205	790	450	410	75	19	30	0	48	159	159	1244	175
	160M	4	100	80	68	530	300	250	1500	245	1010	480	440	75	19	30	0	20	159	159	1353	257
	160L	4	100	80	68	530	300	250	1500	245	1010	480	440	75	19	30	0	20	159	159	1397	270
80-25	100L	5	100	80	75	535	345	280	1200	205	790	505	465	90	19	30	0	125	176	176	1143	165
	112M	5	100	80	75	535	345	280	1200	205	790	505	465	90	19	30	0	113	176	176	1147	172
	132S	5	100	80	75	535	345	280	1200	205	790	505	465	90	19	30	0	93	176	176	1219	185
	132M	5	100	80	75	535	345	280	1200	205	790	505	465	90	19	30	0	93	176	176	1256	196
	160M	6	100	80	75	535	390	280	1300	215	870	510	460	90	24	13	25	90	176	176	1365	270
	160L	6	100	80	75	535	390	280	1300	215	870	510	460	90	24	13	25	90	176	176	1409	283
	180M	7	100	80	75	535	390	280	1450	235	980	560	510	90	24	13	25	70	176	176	1385	335
	180L	7	100	80	75	535	390	280	1450	235	980	560	510	90	24	13	25	70	176	176	1463	355
200L	7	100	80	75	535	390	280	1450	235	980	560	510	90	24	13	25	50	176	176	1516	418	
80-31	132S	5	100	80	90	557	370	315	1200	205	790	505	465	90	19	30	0	118	205	227	1256	233
	132M	5	100	80	90	557	370	315	1200	205	790	505	465	90	19	30	0	118	205	227	1293	244
	160M	6	100	80	90	557	415	315	1300	215	870	510	460	90	24	13	25	115	205	227	1402	318
	160L	6	100	80	90	557	415	315	1300	215	870	510	460	90	24	13	25	115	205	227	1446	331
	180M	7	100	80	90	557	415	315	1450	235	980	560	510	90	24	13	25	95	205	227	1422	383
	180L	7	100	80	90	557	415	315	1450	235	980	560	510	90	24	13	25	95	205	227	1500	403
	200L	7	100	80	90	557	415	315	1450	235	980	560	510	90	24	13	25	75	205	227	1553	466
	225S	7	100	80	90	557	415	315	1450	235	980	560	510	90	24	13	25	50	205	227	1588	511
225M	7	100	80	90	557	415	315	1450	235	980	560	510	90	24	13	25	50	205	227	1613	553	
100-25	132S	5	125	100	90	545	345	280	1200	205	790	505	465	90	19	30	0	93	183	216	1244	203
	132M	5	125	100	90	545	345	280	1200	205	790	505	465	90	19	30	0	93	183	216	1281	214
	160M	6	125	100	90	545	390	280	1300	215	870	510	460	90	24	13	25	90	183	216	1390	287
	160L	6	125	100	90	545	390	280	1300	215	870	510	460	90	24	13	25	90	183	216	1434	300
	180M	7	125	100	90	545	390	280	1450	235	980	560	510	90	24	13	25	70	183	216	1410	353
	180L	7	125	100	90	545	390	280	1450	235	980	560	510	90	24	13	25	70	183	216	1488	373
	200L	7	125	100	90	545	390	280	1450	235	980	560	510	90	24	13	25	50	183	216	1541	436
125-25	132S	5	150	125	112	557	370	355	1200	205	790	505	465	90	19	30	0	118	208	254	1278	227
	132M	5	150	125	112	557	370	355	1200	205	790	505	465	90	19	30	0	118	208	254	1315	238
	160M	6	150	125	112	557	415	355	1300	215	870	510	460	90	24	13	25	115	208	254	1424	312
	160L	6	150	125	112	557	415	355	1300	215	870	510	460	90	24	13	25	115	208	254	1468	325
	180M	7	150	125	112	557	415	355	1450	235	980	560	510	90	24	13	25	95	208	254	1444	377
	180L	7	150	125	112	557	415	355	1450	235	980	560	510	90	24	13	25	95	208	254	1522	397
	200L	7	150	125	112	557	415	355	1450	235	980	560	510	90	24	13	25	75	208	254	1575	460
	225S	7	150	125	112	557	415	355	1450	235	980	560	510	90	24	13	25	50	208	254	1610	505

Quote e pesi suscettibili di variazione
Dimensions and weights are subject to variation

^(e)Quota indicativa può variare in funzione della marca del motore
Not binding dimension that can change according to motor brand

Ingombri su base con giunto spaziatore

Overall dimensions on base with spacer coupling

Pompa tipo Pump size	Grandezza motore Motor size	Base Base plate	DIMENSIONI - DIMENSIONS [mm]																			Peso weight ^(a) [kg]
			DNa	DNm	a	f	h3	h2	L1	L2	L3	B2	B3	w	d	b	c1	c2	I1	I2	T ^(a)	
125-31	132M	6	150	125	112	569	445	355	1300	215	870	510	460	110	24	13	25	173	223	256	1327	270
	160M	7	150	125	112	569	445	355	1450	235	980	560	510	110	24	13	25	145	223	256	1436	349
	160L	7	150	125	112	569	445	355	1450	235	980	560	510	110	24	13	25	145	223	256	1480	362
	180M	7	150	125	112	569	445	355	1450	235	980	560	510	110	24	13	25	125	223	256	1456	407
	180L	7	150	125	112	569	445	355	1450	235	980	560	510	110	24	13	25	125	223	256	1534	427
	200L	7	150	125	112	569	445	355	1450	235	980	560	510	110	24	13	25	105	223	256	1587	490
	225S	8	150	125	112	569	445	355	1590	235	1120	560	510	110	24	13	25	80	223	256	1622	539
	225M	8	150	125	112	569	445	355	1590	235	1120	560	510	110	24	13	25	80	223	256	1647	581
	250M	8	150	125	112	569	445	355	1590	235	1120	560	510	110	24	13	25	55	223	256	1709	698
125-40	132M	6	150	125	110	563	480	400	1300	215	870	510	460	110	24	13	25	208	254	288	1317	302
	160M	6	150	125	110	563	480	400	1300	215	870	510	460	110	24	13	25	180	254	288	1426	374
	160L	7	150	125	110	563	480	400	1450	235	980	560	510	110	24	13	25	180	254	288	1470	395
	180M	7	150	125	110	563	480	400	1450	235	980	560	510	110	24	13	25	160	254	288	1446	440
	180L	7	150	125	110	563	480	400	1450	235	980	560	510	110	24	13	25	160	254	288	1524	460
	200L	7	150	125	110	563	480	400	1450	235	980	560	510	110	24	13	25	140	254	288	1577	523
	225S	8	150	125	110	563	480	400	1590	235	1120	560	510	110	24	13	25	115	254	288	1612	571
	225M	8	150	125	110	563	480	400	1590	235	1120	560	510	110	24	13	25	115	254	288	1637	613
	250M	8	150	125	110	563	480	400	1590	235	1120	560	510	110	24	13	25	90	254	288	1699	730
	280S	8	150	125	110	563	480	400	1590	235	1120	560	510	110	24	13	25	60	254	288	1839	877
	280M	9	150	125	110	563	520	400	1900	260	1380	610	560	110	26	15	25	60	254	288	1889	967
315S	9	150	125	110	563	520	400	1900	260	1380	610	560	110	26	15	25	25	254	288	2004	1169	
150-31	132M	7	200	150	120	566	480	400	1450	235	980	560	510	110	24	13	25	208	243	316	1392	302
	160M	7	200	150	120	566	480	400	1450	235	980	560	510	110	24	13	25	180	243	316	1501	374
	160L	7	200	150	120	566	480	400	1450	235	980	560	510	110	24	13	25	180	243	316	1545	387
	180M	7	200	150	120	566	480	400	1450	235	980	560	510	110	24	13	25	160	243	316	1521	432
	180L	7	200	150	120	566	480	400	1450	235	980	560	510	110	24	13	25	160	243	316	1599	452
	200L	8	200	150	120	566	480	400	1590	235	1120	560	510	110	24	13	25	140	243	316	1652	519
	225S	8	200	150	120	566	480	400	1590	235	1120	560	510	110	24	13	25	115	243	316	1687	564
	225M	8	200	150	120	566	480	400	1590	235	1120	560	510	110	24	13	25	115	243	316	1712	606
	250M	8	200	150	120	566	480	400	1590	235	1120	560	510	110	24	13	25	90	243	316	1774	723
280S	9	200	150	120	566	520	400	1900	260	1380	610	560	110	26	15	25	60	243	316	1914	907	
150-35	180M	8	200	150	200	700	480	400	1590	235	1120	560	510	110	24	13	25	160	257	300	1735	533
	180L	8	200	150	200	700	480	400	1590	235	1120	560	510	110	24	13	25	160	257	300	1813	553
	200L	9	200	150	200	700	520	400	1900	260	1380	610	560	110	26	15	25	140	257	300	1866	653
	225S	9	200	150	200	700	520	400	1900	260	1380	610	560	110	26	15	25	115	257	300	1901	698
	225M	9	200	150	200	700	520	400	1900	260	1380	610	560	110	26	15	25	115	257	300	1926	740
	250M	9	200	150	200	700	520	400	1900	260	1380	610	560	110	26	15	25	90	257	300	1988	857
	280S	9	200	150	200	700	520	400	1900	260	1380	610	560	110	26	15	25	60	257	300	2128	1004
	280M	9	200	150	200	700	520	400	1900	260	1380	610	560	110	26	15	25	60	257	300	2178	1057
	315S	10	200	150	200	700	520	400	2000	260	1480	710	660	110	26	15	25	25	257	300	2293	1273
315M	10	200	150	200	700	520	400	2000	260	1480	710	660	110	26	15	25	25	257	300	2431	1528	
200-35	160L	8	250	200	250	712	520	450	1590	235	1120	560	510	110	24	13	25	220	275	352	1821	534
	180L	8	250	200	250	712	520	450	1590	235	1120	560	510	110	24	13	25	200	275	352	1875	599
	200L	9	250	200	250	712	560	450	1900	260	1380	610	560	110	26	15	25	180	275	352	1928	699
	225S	9	250	200	250	712	560	450	1900	260	1380	610	560	110	26	15	25	155	275	352	1963	744
	225M	9	250	200	250	712	560	450	1900	260	1380	610	560	110	26	15	25	155	275	352	1988	786
	250M	9	250	200	250	712	560	450	1900	260	1380	610	560	110	26	15	25	130	275	352	2050	903
	280S	9	250	200	250	712	560	450	1900	260	1380	610	560	110	26	15	25	100	275	352	2190	1050
	280M	9	250	200	250	712	560	450	1900	260	1380	610	560	110	26	15	25	100	275	352	2240	1103
	315S	10	250	200	250	712	560	450	2000	260	1480	710	660	110	26	15	25	65	275	352	2355	1318
315M	10	250	200	250	712	560	450	2000	260	1480	710	660	110	26	15	25	65	275	352	2493	1573	

Quote e pesi suscettibili di variazione
Dimensions and weights are subject to variation

^(a)Quota indicativa può variare in funzione della marca del motore
Not binding dimension that can change according to motor brand

N.B.: Le dimensioni riferite a motori con carcassa superiore a 315MA (grandezze non normalizzate) potrebbero variare significativamente.
NOTE: Dimensions referred to motor sizes bigger than 315MA (not normalized size) could change considerably.

Ingombri su base con giunto spaziatore

Overall dimensions on base with spacer coupling

Pompa tipo Pump size	Grandezza motore Motor size	Base Base plate	DIMENSIONI - DIMENSIONS [mm]																			Peso weight ^(a) [kg]
			DNa	DNm	a	f	h3	h2	L1	L2	L3	B2	B3	w	d	b	c1	c2	I1	I2	T ^(a)	
200-45	200L	9	250	200	250	932	585	500	1900	260	1380	610	560	110	26	15	25	205	315	382	2198	898
	225S	10	250	200	250	932	585	500	2000	260	1480	710	660	110	26	15	25	180	315	382	2233	957
	225M	10	250	200	250	932	585	500	2000	260	1480	710	660	110	26	15	25	180	315	382	2258	999
	250M	10	250	200	250	932	585	500	2000	260	1480	710	660	110	26	15	25	155	315	382	2320	1116
	280S	11	250	200	250	932	625	500	2300	350	1600	820	750	110	30	18	25	125	315	382	2460	1332
	280M	11	250	200	250	932	625	500	2300	350	1600	820	750	110	30	18	25	125	315	382	2510	1385
	315S	11	250	200	250	932	625	500	2300	350	1600	820	750	110	30	18	25	90	315	382	2625	1587
	315M	11	250	200	250	932	625	500	2300	350	1600	820	750	110	30	18	25	90	315	382	2763	1842
250-35	180L	10	300	250	300	727	560	500	2000	260	1480	710	660	140	26	15	25	200	286	371	1940	703
	200L	10	300	250	300	727	560	500	2000	260	1480	710	660	140	26	15	25	180	286	371	1993	766
	225S	10	300	250	300	727	560	500	2000	260	1480	710	660	140	26	15	25	155	286	371	2028	811
	225M	10	300	250	300	727	560	500	2000	260	1480	710	660	140	26	15	25	155	286	371	2053	853
	250M	10	300	250	300	727	560	500	2000	260	1480	710	660	140	26	15	25	130	286	371	2115	970
	280S	10	300	250	300	727	560	500	2000	260	1480	710	660	140	26	15	25	100	286	371	2255	1117
	280M	10	300	250	300	727	560	500	2000	260	1480	710	660	140	26	15	25	100	286	371	2305	1170
	315S	10	300	250	300	727	560	500	2000	260	1480	710	660	140	26	15	25	65	286	371	2420	1372
250-45	315M	10	300	250	300	727	560	500	2000	260	1480	710	660	140	26	15	25	65	286	371	2558	1627
	225M	10	300	250	300	944	630	560	2000	260	1480	710	660	140	26	15	25	225	349	450	2320	1089
	250M	11	300	250	300	944	670	560	2300	350	1600	820	750	140	30	18	25	200	349	450	2382	1275
	280S	11	300	250	300	944	670	560	2300	350	1600	820	750	140	30	18	25	170	349	450	2522	1422
	280M	11	300	250	300	944	670	560	2300	350	1600	820	750	140	30	18	25	170	349	450	2572	1475
	315S	11	300	250	300	944	670	560	2300	350	1600	820	750	140	30	18	25	135	349	450	2687	1677
	315M	11	300	250	300	944	670	560	2300	350	1600	820	750	140	30	18	25	135	349	450	2825	1932
	315L	11	300	250	300	944	670	560	2300	350	1600	820	750	140	30	18	25	135	349	450	2825	1987
300-45	355L	12	300	250	300	944	670	560	2900	500	1900	820	750	140	30	18	25	95	349	450	3058	2689
	250M	11	350	300	300	959	695	600	2300	350	1600	820	750	190	30	18	25	225	377	485	2397	1366
	280S	11	350	300	300	959	695	600	2300	350	1600	820	750	190	30	18	25	195	377	485	2537	1513
	280M	11	350	300	300	959	695	600	2300	350	1600	820	750	190	30	18	25	195	377	485	2587	1566
	315S	11	350	300	300	959	695	600	2300	350	1600	820	750	190	30	18	25	160	377	485	2702	1768
	315M	12	350	300	300	959	695	600	2900	500	1900	820	750	190	30	18	25	160	377	485	2840	2046
	315L	12	350	300	300	959	695	600	2900	500	1900	820	750	190	30	18	25	160	377	485	2840	2101
355L	12	350	300	300	959	695	600	2900	500	1900	820	750	190	30	18	25	120	377	485	3073	2781	
300-46	VEDI RBB 300-45 GIUNTO SPAZIATORE SEE RBB 300-45 SPACER COUPLING																					

Quote e pesi suscettibili di variazione
Dimensions and weights are subject to variation

^(a)Quota indicativa può variare in funzione della marca del motore
Not binding dimension that can change according to motor brand

N.B.: Le dimensioni riferite a motori con carcassa superiore a 315MA (grandezze non normalizzate) potrebbero variare significativamente.
NOTE: Dimensions referred to motor sizes bigger than 315MA (not normalized size) could change considerably.