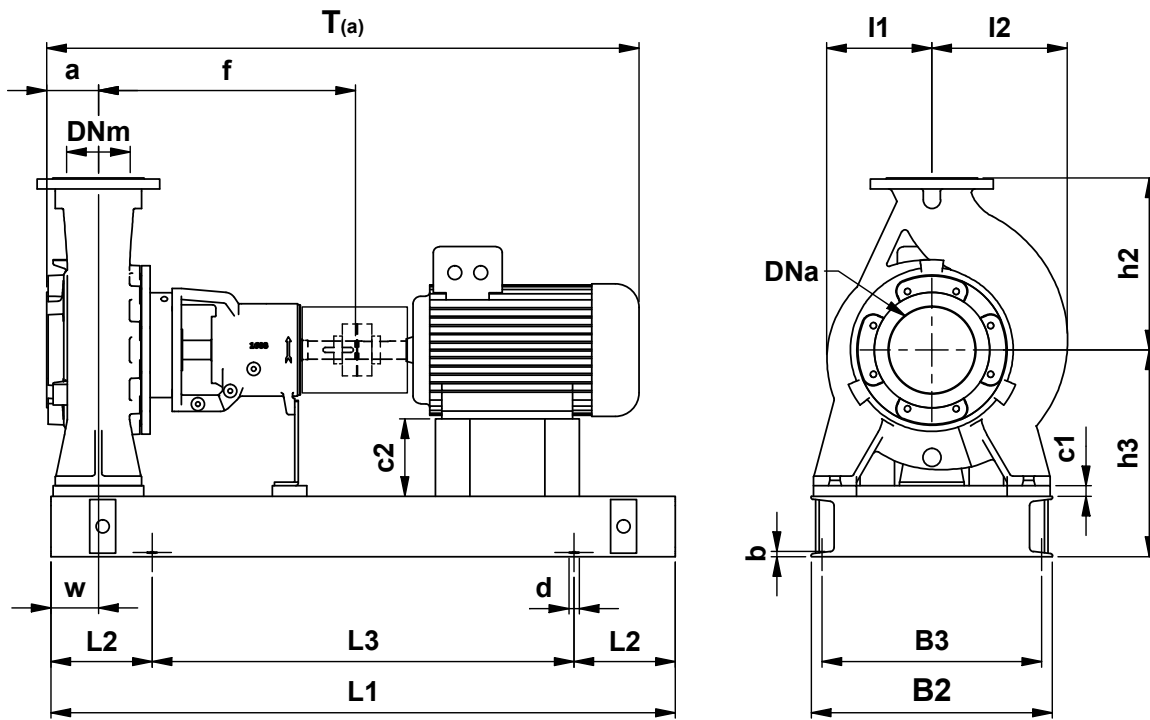


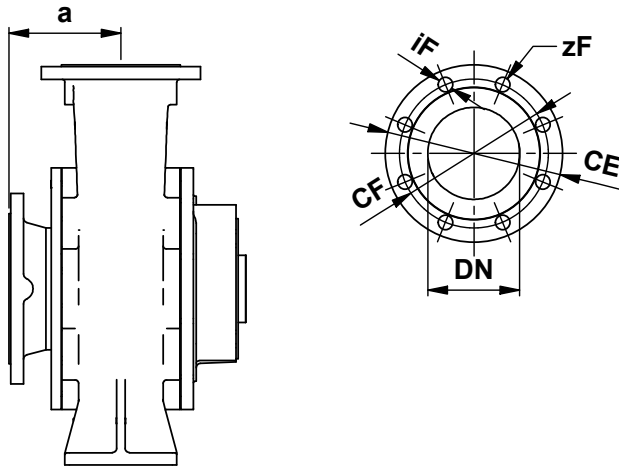
Ingombri su base con giunto standard

Overall dimensions on base with standard coupling

Grandezze - Size: 65-20, 80-20, 80-25, 80-31, 100-25, 125-25, 125-31, 125-40, 150-31



Solo per grandezze - Only size: 150-35, 200-35, 200-45, 250-35, 250-45, 300-45, 300-46



Dimensioni Flange - Dimensions Flange EN1092-1/2 PN10									
DNa-DNm	65	80	100	125	150	200	250	300	350
CF	145	160	180	210	240	295	350	400	430
CE	185	200	220	250	285	340	395	445	505
iF	18	18	18	18	22	23	23	23	23
zF	4	8	8	8	8	8	12	12	16

ACCOPPIMENTO POTENZA - POLARITÀ / GRANDEZZA MOTORE POWER - POLARITY / MOTOR SIZE COUPLING																												
2POLI	GRAND.	71	80	80	90S	90L	100L	112M	132S	132S	132M	160M	160M	160L	180M	200L	200L	225M	250M	280S	280M	315S	315M					
	kW	0,55	0,75	1,1	1,5	2,2	3	4	5,5	7,5	9,2	11	15	18,5	22	30	37	45	55	75	90	110	132					
4POLI	GRAND.	80	80	90S	90L	100L	100L	112M	132S	132M	132M	160M	160L	180M	180L	200L	225S	225M	250M	280S	280M	315S	315M	315M	315L	355L	355L	355L
	kW	0,55	0,75	1,1	1,5	2,2	3	4	5,5	7,5	9,2	11	15	18,5	22	30	37	45	55	75	90	110	132	160	200	250	315	355
6POLI	GRAND.	80	90S	90L	100L	112M	132S	132M	132M	160M	160L	180L	200L	200L	225M	250M	280S	280M	315S	315M	315M	315M						
	kW	0,55	0,75	1,1	1,5	2,2	3	4	5,5	7,5	11	15	18,5	22	30	37	45	55	75	90	110	132						

Pompa tipo Pump size	Grandezza motore Motor size	Base Base plate	DIMENSIONI - DIMENSIONS [mm]																		Peso weight ^(a) [kg]	
			DNa	DNm	a	f	h3	h2	L1	L2	L3	B2	B3	w	d	b	c1	c2	I1	I2		T ^(a)
65-20	90L	2	80	65	66	522	300	225	1000	170	660	400	360	75	19	30	0	90	151	151	933	122
	100L	2	80	65	66	522	300	225	1000	170	660	400	360	75	19	30	0	80	151	151	981	130
	112M	2	80	65	66	522	300	225	1000	170	660	400	360	75	19	30	0	68	151	151	985	137
	132S	2	80	65	66	522	300	225	1000	170	660	400	360	75	19	30	0	48	151	151	1057	150
	132M	2	80	65	66	522	300	225	1000	170	660	400	360	75	19	30	0	48	151	151	1094	161
	160M	3	80	65	66	522	300	225	1200	205	790	450	410	75	19	30	0	20	151	151	1203	244
	160L	3	80	65	66	522	300	225	1200	205	790	450	410	75	19	30	0	20	151	151	1247	257
	180M	3	80	65	66	522	300	225	1200	205	790	450	410	75	19	30	0	0	151	151	1223	302
	180L	3	80	65	66	522	300	225	1200	205	790	450	410	75	19	30	0	0	151	151	1301	322
	200L	5	80	65	66	522	320	225	1200	205	790	505	465	75	19	30	20	0	151	151	1354	386
	225S	6	80	65	66	522	390	225	1300	215	870	510	460	75	24	13	70	25	151	151	1389	432
225M	6	80	65	66	522	390	225	1300	215	870	510	460	75	24	13	70	25	151	151	1414	474	
80-20	100L	3	100	80	68	530	300	250	1200	205	790	450	410	75	19	30	0	80	159	159	991	144
	112M	3	100	80	68	530	300	250	1200	205	790	450	410	75	19	30	0	68	159	159	995	151
	132S	3	100	80	68	530	300	250	1200	205	790	450	410	75	19	30	0	48	159	159	1067	164
	132M	3	100	80	68	530	300	250	1200	205	790	450	410	75	19	30	0	48	159	159	1104	175
	160M	3	100	80	68	530	300	250	1200	205	790	450	410	75	19	30	0	20	159	159	1213	247
	160L	3	100	80	68	530	300	250	1200	205	790	450	410	75	19	30	0	20	159	159	1257	260
80-25	100L	5	100	80	75	535	345	280	1200	205	790	505	465	90	19	30	0	125	176	176	1003	165
	112M	5	100	80	75	535	345	280	1200	205	790	505	465	90	19	30	0	113	176	176	1007	172
	132S	5	100	80	75	535	345	280	1200	205	790	505	465	90	19	30	0	93	176	176	1079	185
	132M	5	100	80	75	535	345	280	1200	205	790	505	465	90	19	30	0	93	176	176	1116	196
	160M	5	100	80	75	535	345	280	1200	205	790	505	465	90	19	30	0	65	176	176	1225	268
	160L	5	100	80	75	535	345	280	1200	205	790	505	465	90	19	30	0	65	176	176	1269	281
	180M	5	100	80	75	535	345	280	1200	205	790	505	465	90	19	30	0	45	176	176	1245	326
	180L	5	100	80	75	535	345	280	1200	205	790	505	465	90	19	30	0	45	176	176	1323	346
200L	6	100	80	75	535	390	280	1300	215	870	510	460	90	24	13	25	50	176	176	1376	411	
80-31	132S	5	100	80	90	557	370	315	1200	205	790	505	465	90	19	30	0	118	205	227	1116	233
	132M	5	100	80	90	557	370	315	1200	205	790	505	465	90	19	30	0	118	205	227	1153	244
	160M	5	100	80	90	557	370	315	1200	205	790	505	465	90	19	30	0	90	205	227	1262	316
	160L	5	100	80	90	557	370	315	1200	205	790	505	465	90	19	30	0	90	205	227	1306	329
	180M	5	100	80	90	557	370	315	1200	205	790	505	465	90	19	30	0	70	205	227	1282	374
	180L	5	100	80	90	557	370	315	1200	205	790	505	465	90	19	30	0	70	205	227	1360	394
	200L	6	100	80	90	557	415	315	1300	215	870	510	460	90	24	13	25	75	205	227	1413	459
	225S	6	100	80	90	557	415	315	1300	215	870	510	460	90	24	13	25	50	205	227	1448	504
225M	6	100	80	90	557	415	315	1300	215	870	510	460	90	24	13	25	50	205	227	1473	546	
100-25	132S	5	125	100	90	545	345	280	1200	205	790	505	465	90	19	30	0	93	183	216	1104	203
	132M	5	125	100	90	545	345	280	1200	205	790	505	465	90	19	30	0	93	183	216	1141	214
	160M	5	125	100	90	545	345	280	1200	205	790	505	465	90	19	30	0	65	183	216	1250	286
	160L	5	125	100	90	545	345	280	1200	205	790	505	465	90	19	30	0	65	183	216	1294	299
	180M	5	125	100	90	545	345	280	1200	205	790	505	465	90	19	30	0	45	183	216	1270	344
	180L	5	125	100	90	545	345	280	1200	205	790	505	465	90	19	30	0	45	183	216	1348	364
200L	6	125	100	90	545	390	280	1300	215	870	510	460	90	24	13	25	50	183	216	1401	428	
125-25	132S	5	150	125	112	557	370	355	1200	205	790	505	465	90	19	30	0	118	208	254	1138	227
	132M	5	150	125	112	557	370	355	1200	205	790	505	465	90	19	30	0	118	208	254	1175	238
	160M	5	150	125	112	557	370	355	1200	205	790	505	465	90	19	30	0	90	208	254	1284	310
	160L	5	150	125	112	557	370	355	1200	205	790	505	465	90	19	30	0	90	208	254	1328	323
	180M	5	150	125	112	557	370	355	1200	205	790	505	465	90	19	30	0	70	208	254	1304	368
	180L	5	150	125	112	557	370	355	1200	205	790	505	465	90	19	30	0	70	208	254	1382	388
	200L	6	150	125	112	557	415	355	1300	215	870	510	460	90	24	13	25	75	208	254	1435	453
225S	6	150	125	112	557	415	355	1300	215	870	510	460	90	24	13	25	50	208	254	1470	498	

Quote e pesi suscettibili di variazione
Dimensions and weights are subject to variation

^(a)Quota indicativa può variare in funzione della marca del motore
Not binding dimension that can change according to motor brand

Ingombri su base con giunto standard

Overall dimensions on base with standard coupling

Pompa tipo Pump size	Grandezza motore Motor size	Base Base plate	DIMENSIONI - DIMENSIONS [mm]																		Peso weight ^(a) [kg]	
			DNa	DNm	a	f	h3	h2	L1	L2	L3	B2	B3	w	d	b	c1	c2	I1	I2		T ^(a)
125-31	132M	6	150	125	112	569	445	355	1300	215	870	510	460	110	24	13	25	173	223	256	1187	270
	160M	6	150	125	112	569	445	355	1300	215	870	510	460	110	24	13	25	145	223	256	1296	342
	160L	6	150	125	112	569	445	355	1300	215	870	510	460	110	24	13	25	145	223	256	1340	355
	180M	6	150	125	112	569	445	355	1300	215	870	510	460	110	24	13	25	125	223	256	1316	400
	180L	6	150	125	112	569	445	355	1300	215	870	510	460	110	24	13	25	125	223	256	1394	420
	200L	6	150	125	112	569	445	355	1300	215	870	510	460	110	24	13	25	105	223	256	1447	483
	225S	7	150	125	112	569	445	355	1450	235	980	560	510	110	24	13	25	80	223	256	1482	535
	225M	7	150	125	112	569	445	355	1450	235	980	560	510	110	24	13	25	80	223	256	1507	577
250M	7	150	125	112	569	445	355	1450	235	980	560	510	110	24	13	25	55	223	256	1569	694	
125-40	132M	6	150	125	110	563	480	400	1300	215	870	510	460	110	24	13	25	208	254	288	1177	302
	160M	6	150	125	110	563	480	400	1300	215	870	510	460	110	24	13	25	180	254	288	1286	374
	160L	6	150	125	110	563	480	400	1300	215	870	510	460	110	24	13	25	180	254	288	1330	387
	180M	6	150	125	110	563	480	400	1300	215	870	510	460	110	24	13	25	160	254	288	1306	432
	180L	6	150	125	110	563	480	400	1300	215	870	510	460	110	24	13	25	160	254	288	1384	452
	200L	6	150	125	110	563	480	400	1300	215	870	510	460	110	24	13	25	140	254	288	1437	515
	225S	7	150	125	110	563	480	400	1450	235	980	560	510	110	24	13	25	115	254	288	1472	568
	225M	7	150	125	110	563	480	400	1450	235	980	560	510	110	24	13	25	115	254	288	1497	610
	250M	7	150	125	110	563	480	400	1450	235	980	560	510	110	24	13	25	90	254	288	1559	727
	280S	7	150	125	110	563	480	400	1450	235	980	560	510	110	24	13	25	60	254	288	1699	874
280M	8	150	125	110	563	480	400	1590	235	1120	560	510	110	24	13	25	60	254	288	1749	930	
315S	10	150	125	110	563	520	400	2000	260	1480	710	660	110	26	15	25	25	254	288	1864	1183	
150-31	132M	7	200	150	120	566	480	400	1450	235	980	560	510	110	24	13	25	208	243	316	1192	302
	160M	7	200	150	120	566	480	400	1450	235	980	560	510	110	24	13	25	180	243	316	1301	374
	160L	7	200	150	120	566	480	400	1450	235	980	560	510	110	24	13	25	180	243	316	1345	387
	180M	7	200	150	120	566	480	400	1450	235	980	560	510	110	24	13	25	160	243	316	1321	432
	180L	7	200	150	120	566	480	400	1450	235	980	560	510	110	24	13	25	160	243	316	1399	452
	200L	7	200	150	120	566	480	400	1450	235	980	560	510	110	24	13	25	140	243	316	1452	515
	225S	7	200	150	120	566	480	400	1450	235	980	560	510	110	24	13	25	115	243	316	1487	560
	225M	7	200	150	120	566	480	400	1450	235	980	560	510	110	24	13	25	115	243	316	1512	602
	250M	7	200	150	120	566	480	400	1450	235	980	560	510	110	24	13	25	90	243	316	1574	719
280S	7	200	150	120	566	480	400	1450	235	980	560	510	110	24	13	25	60	243	316	1714	866	
150-35	180M	7	200	150	200	700	480	400	1450	235	980	560	510	110	24	13	25	160	257	300	1535	529
	180L	7	200	150	200	700	480	400	1450	235	980	560	510	110	24	13	25	160	257	300	1613	549
	200L	7	200	150	200	700	480	400	1450	235	980	560	510	110	24	13	25	140	257	300	1666	612
	225S	8	200	150	200	700	480	400	1590	235	1120	560	510	110	24	13	25	115	257	300	1701	661
	225M	8	200	150	200	700	480	400	1590	235	1120	560	510	110	24	13	25	115	257	300	1726	703
	250M	8	200	150	200	700	480	400	1590	235	1120	560	510	110	24	13	25	90	257	300	1788	820
	280S	8	200	150	200	700	480	400	1590	235	1120	560	510	110	24	13	25	60	257	300	1928	967
	280M	9	200	150	200	700	520	400	1900	260	1380	610	560	110	26	15	25	60	257	300	1978	1057
	315S	10	200	150	200	700	520	400	2000	260	1480	710	660	110	26	15	25	25	257	300	2093	1273
315M	10	200	150	200	700	520	400	2000	260	1480	710	660	110	26	15	25	25	257	300	2231	1528	
200-35	160L	7	250	200	250	712	520	450	1450	235	980	560	510	110	24	13	25	220	275	352	1621	530
	180L	7	250	200	250	712	520	450	1450	235	980	560	510	110	24	13	25	200	275	352	1675	595
	200L	7	250	200	250	712	520	450	1450	235	980	560	510	110	24	13	25	180	275	352	1728	658
	225S	8	250	200	250	712	520	450	1590	235	1120	560	510	110	24	13	25	155	275	352	1763	707
	225M	8	250	200	250	712	520	450	1590	235	1120	560	510	110	24	13	25	155	275	352	1788	749
	250M	8	250	200	250	712	520	450	1590	235	1120	560	510	110	24	13	25	130	275	352	1850	866
	280S	8	250	200	250	712	520	450	1590	235	1120	560	510	110	24	13	25	100	275	352	1990	1013
	280M	9	250	200	250	712	560	450	1900	260	1380	610	560	110	26	15	25	100	275	352	2040	1103
	315S	10	250	200	250	712	560	450	2000	260	1480	710	660	110	26	15	25	65	275	352	2155	1318
315M	10	250	200	250	712	560	450	2000	260	1480	710	660	110	26	15	25	65	275	352	2293	1573	

Quote e pesi suscettibili di variazione
Dimensions and weights are subject to variation

^(a)Quota indicativa può variare in funzione della marca del motore
Not binding dimension that can change according to motor brand

N.B.: Le dimensioni riferite a motori con carcassa superiore a 315MA (grandezze non normalizzate) potrebbero variare significativamente.
NOTE: Dimensions referred to motor sizes bigger than 315MA (not normalized size) could change considerably.

Ingombri su base con giunto standard

Overall dimensions on base with standard coupling

Pompa tipo Pump size	Grandezza motore Motor size	Base Base plate	DIMENSIONI - DIMENSIONS [mm]																		Peso weight ^(a) [kg]	
			DNa	DNm	a	f	h3	h2	L1	L2	L3	B2	B3	w	d	b	c1	c2	I1	I2		T ^(a)
200-45	200L	9	250	200	250	932	585	500	1900	260	1380	610	560	110	26	15	25	205	315	382	1948	898
	225S	9	250	200	250	932	585	500	1900	260	1380	610	560	110	26	15	25	180	315	382	1983	943
	225M	9	250	200	250	932	585	500	1900	260	1380	610	560	110	26	15	25	180	315	382	2008	985
	250M	9	250	200	250	932	585	500	1900	260	1380	610	560	110	26	15	25	155	315	382	2070	1102
	280S	9	250	200	250	932	585	500	1900	260	1380	610	560	110	26	15	25	125	315	382	2210	1249
	280M	9	250	200	250	932	585	500	1900	260	1380	610	560	110	26	15	25	125	315	382	2260	1302
	315S	10	250	200	250	932	585	500	2000	260	1480	710	660	110	26	15	25	90	315	382	2375	1518
315M	10	250	200	250	932	585	500	2000	260	1480	710	660	110	26	15	25	90	315	382	2513	1773	
250-35	180L	10	300	250	300	727	560	500	2000	260	1480	710	660	140	26	15	25	200	286	371	1740	703
	200L	10	300	250	300	727	560	500	2000	260	1480	710	660	140	26	15	25	180	286	371	1793	766
	225S	10	300	250	300	727	560	500	2000	260	1480	710	660	140	26	15	25	155	286	371	1828	811
	225M	10	300	250	300	727	560	500	2000	260	1480	710	660	140	26	15	25	155	286	371	1853	853
	250M	10	300	250	300	727	560	500	2000	260	1480	710	660	140	26	15	25	130	286	371	1915	970
	280S	10	300	250	300	727	560	500	2000	260	1480	710	660	140	26	15	25	100	286	371	2055	1117
	280M	10	300	250	300	727	560	500	2000	260	1480	710	660	140	26	15	25	100	286	371	2105	1170
	315S	10	300	250	300	727	560	500	2000	260	1480	710	660	140	26	15	25	65	286	371	2220	1372
315M	10	300	250	300	727	560	500	2000	260	1480	710	660	140	26	15	25	65	286	371	2358	1627	
250-45	225M	10	300	250	300	944	630	560	2000	260	1480	710	660	140	26	15	25	225	349	450	2070	1089
	250M	10	300	250	300	944	630	560	2000	260	1480	710	660	140	26	15	25	200	349	450	2132	1206
	280S	10	300	250	300	944	630	560	2000	260	1480	710	660	140	26	15	25	170	349	450	2272	1353
	280M	10	300	250	300	944	630	560	2000	260	1480	710	660	140	26	15	25	170	349	450	2322	1406
	315S	10	300	250	300	944	630	560	2000	260	1480	710	660	140	26	15	25	135	349	450	2437	1608
	315M	10	300	250	300	944	630	560	2000	260	1480	710	660	140	26	15	25	135	349	450	2575	1863
	315L	11	300	250	300	944	670	560	2300	350	1600	820	750	140	30	18	25	135	349	450	2575	1988
355L	11	300	250	300	944	670	560	2300	350	1600	820	750	140	30	18	25	95	349	450	2808	2667	
300-45	250M	11	350	300	300	959	695	600	2300	350	1600	820	750	190	30	18	25	225	377	485	2147	1366
	280S	11	350	300	300	959	695	600	2300	350	1600	820	750	190	30	18	25	195	377	485	2287	1513
	280M	11	350	300	300	959	695	600	2300	350	1600	820	750	190	30	18	25	195	377	485	2337	1566
	315S	11	350	300	300	959	695	600	2300	350	1600	820	750	190	30	18	25	160	377	485	2452	1768
	315M	11	350	300	300	959	695	600	2300	350	1600	820	750	190	30	18	25	160	377	485	2590	2023
	315L	11	350	300	300	959	695	600	2300	350	1600	820	750	190	30	18	25	160	377	485	2590	2078
355L	11	350	300	300	959	695	600	2300	350	1600	820	750	190	30	18	25	120	377	485	2823	2758	
300-46	VEDI RBB 300-45 GIUNTO STANDARD SEE RBB 300-45 STANDAR COUPLING																					

Quote e pesi suscettibili di variazione
Dimensions and weights are subject to variation

^(a)Quota indicativa può variare in funzione della marca del motore
Not binding dimension that can change according to motor brand

N.B.: Le dimensioni riferite a motori con carcassa superiore a 315MA (grandezze non normalizzate) potrebbero variare significativamente.
NOTE: Dimensions referred to motor sizes bigger than 315MA (not normalized size) could change considerably.