

Dimensioni Flange - Dimensions Flanges EN 1092-1								
DNa- DNm	25	32	40	50	65	80	100	125
CF	85	100	110	125	145	160	180	210
CE	115	140	150	165	185	200	220	250
iF	14	18	18	18	18	18	18	18
zF	4	4	4	4	4	8	8	8

Fig. 1

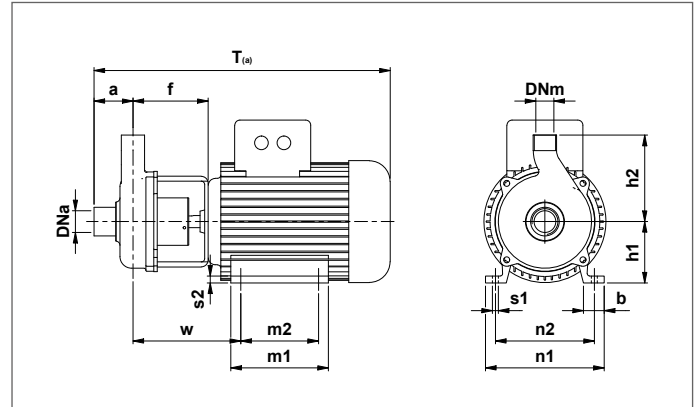


Fig. 2

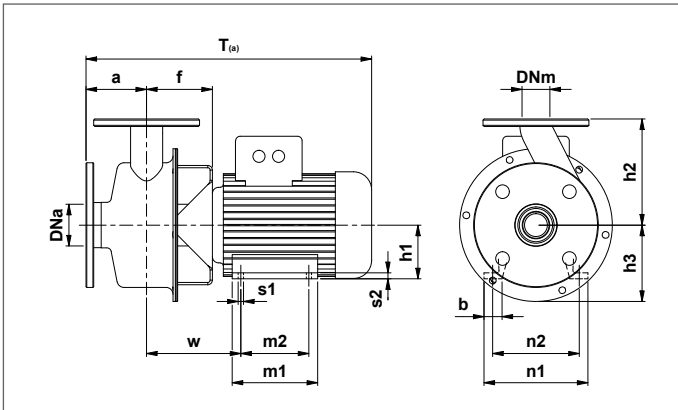


Fig. 2A

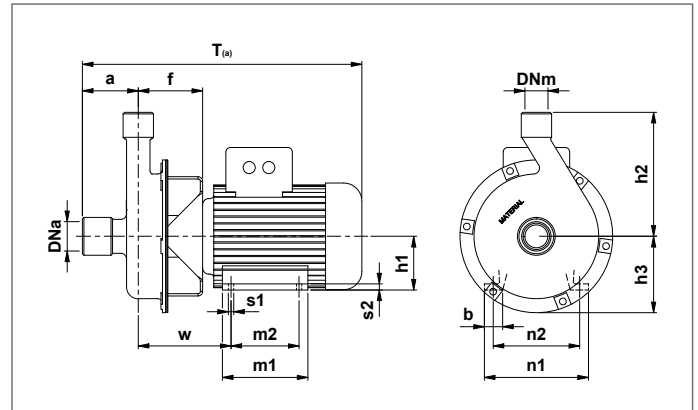


Fig. 3

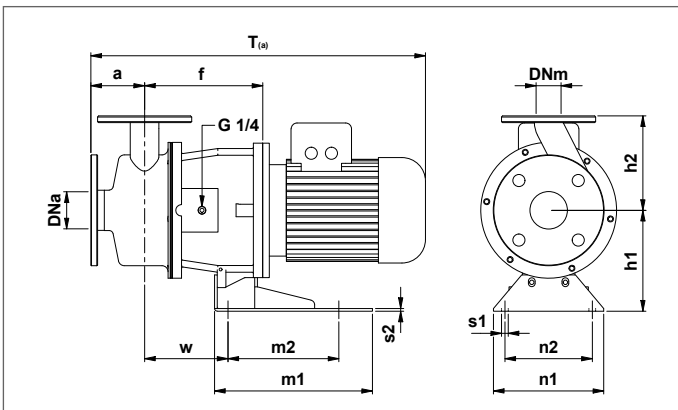


Fig. 3A

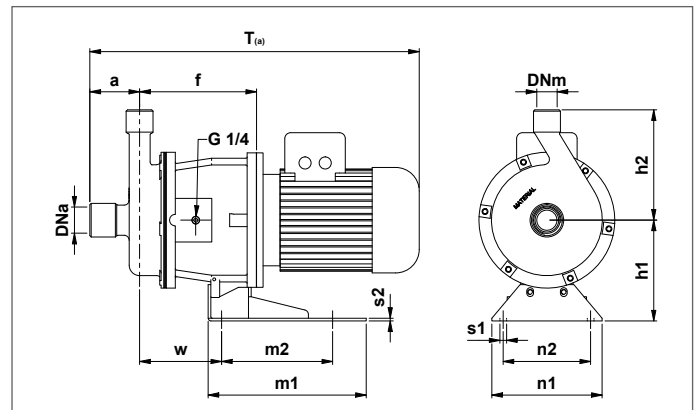


Fig. 4

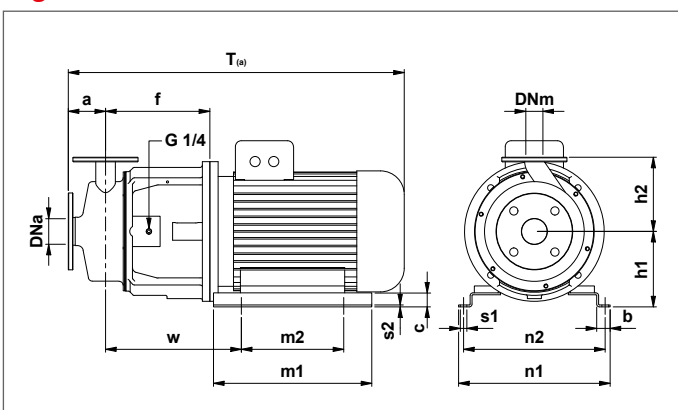


Fig. 4A

