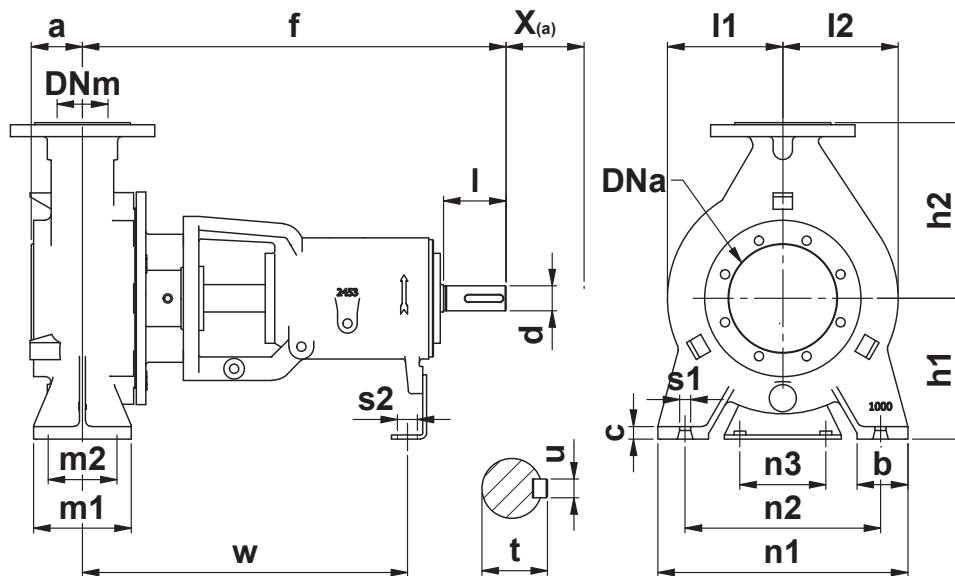
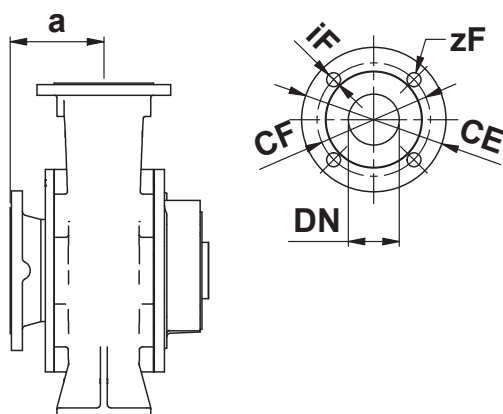


Grandezze - Size: 32-16, 32-20, 50-16, 50-20, 50-25, 65-20, 80-20, 80-20S, 80-25, 80-31, 100-25, 125-25, 125-31, 125-40, 150-31



Solo per grandezze - Only size: 150-35, 200-35, 250-35



Dimensioni Flange - Dimensions Flange EN1092-1/2 PN10										
DNa-DNm	32	50	65	80	100	125	150	200	250	300
CF	100	125	145	160	180	210	240	295	350	400
CE	140	165	185	200	220	250	285	340	395	445
iF	18	18	18	18	18	18	22	23	23	23
zF	4	4	4	8	8	8	8	8	12	12

Pompa tipo Pump size	Supporto Bearing Housing	DIMENSIONI - DIMENSIONS [mm]																				Peso Weight [kg]			
		DNa	DNm	a	f	h1	h2	b	c	m1	m2	n1	n2	n3	s1	s2	w	d	l	t	u		I1	I2	x(a)
32-16	25	50	32	48	418	132	160	50	14	100	70	240	190	110	14	14	317	24	50	27	8	114	114	100	33
32-20	25	50	32	48	417	160	180	50	14	100	70	240	190	110	14	14	318	24	50	27	8	135,5	135,5	100	39
50-16	25	65	50	55	427	160	180	50	14	100	70	265	212	110	14	14	327	24	50	27	8	121,5	121,5	100	36
50-20	35	65	50	55	532	160	200	50	14	100	70	265	212	110	14	14	405	32	80	35	10	141	141	100	51
50-25	35	65	50	55	534	180	225	65	14	125	95	320	250	110	14	14	408	32	80	35	10	175	175	100	59
65-20	35	80	65	66	542	180	225	65	16	125	95	320	250	110	14	14	416	32	80	35	10	150,5	150,5	140	58
80-20(S)	35	100	80	68	550	180	250	65	16	125	95	345	280	110	14	14	423	32	80	35	10	159	159	140	61
80-25	35	100	80	75	575	225	280	70	18	160	120	395	315	110	18	14	449	32	80	35	10	176	176	140	77
80-31	50	100	80	90	587	250	315	80	18	160	120	400	315	110	18	14	427	42	110	45	12	205	227	140	127
100-25	35	125	100	90	584	225	280	80	18	160	120	400	315	110	18	14	459	32	80	35	10	183	216	140	92
125-25	35	150	125	112	597	250	355	80	18	160	120	400	315	110	18	14	472	32	80	35	10	208	254	140	114
125-31	50	150	125	112	600	280	355	100	20	200	150	500	400	110	23	14	440	42	110	45	12	223	256	140	147
150-31	50	200	150	120	597	315	400	100	22	200	150	550	450	110	24	14	434	42	110	45	12	243	316	200	173
150-35	65	200	150	200	752	315	400	100	22	200	150	550	450	140	24	14	578	55	110	59	16	257	300	200	261
200-35	65	250	200	250	765	355	450	100	22	200	150	550	450	140	24	19	590	55	110	59	16	275	352	200	302
250-35	65	300	250	300	779	355	500	130	26	260	190	690	560	140	28	19	606	55	110	59	16	286	371	200	355

Quote e pesi suscettibili di variazione
Dimensions and weights are subject to variation

(a) Lunghezza giunto Spaziatore
Spacer coupling's length