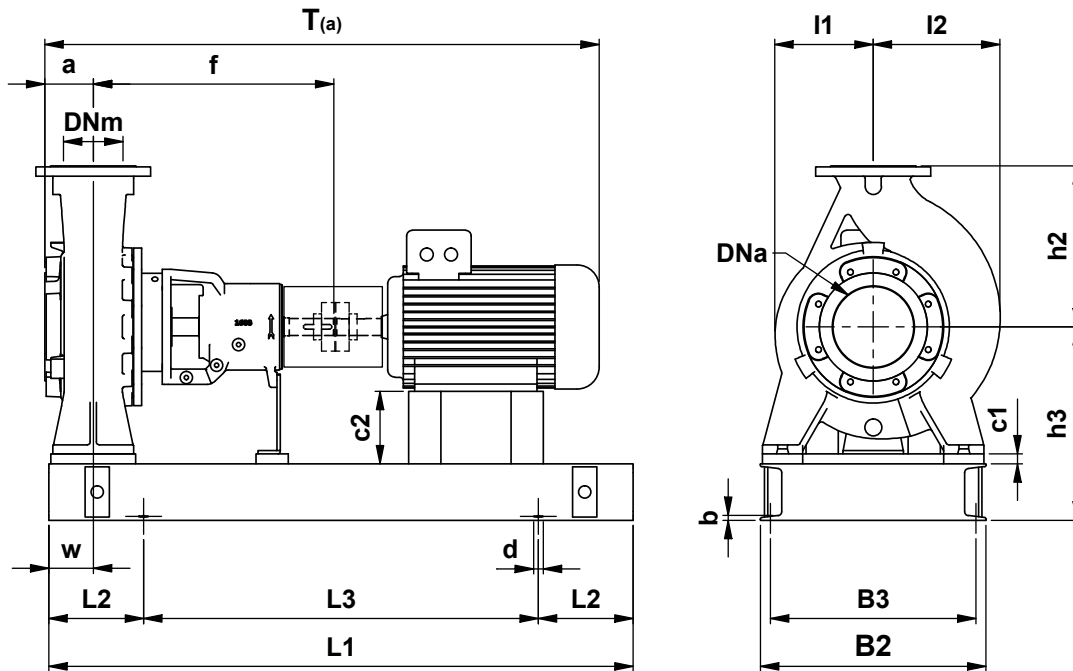
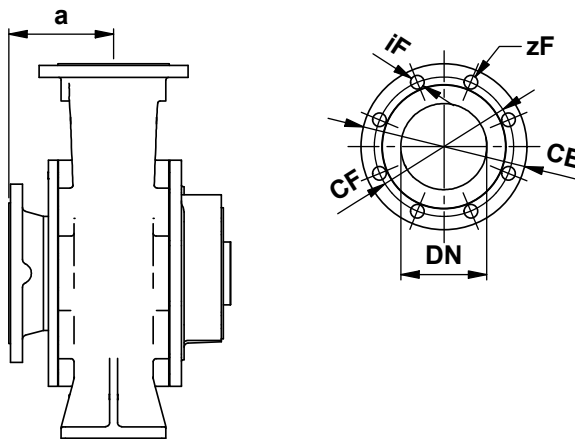


Grandezze - Size: 32-16, 32-20, 50-16, 50-20, 50-25, 65-20, 80-20, 80-20S, 80-25, 80-31, 100-25, 125-25, 125-31, 150-31



Solo per grandezze - Only size: 150-35, 200-35, 250-35



Dimensioni Flange - Dimensions Flange EN1092-1/2 PN10										
DNa-DNm	32	50	65	80	100	125	150	200	250	300
CF	100	125	145	160	180	210	240	295	350	400
CE	140	165	185	200	220	250	285	340	395	445
iF	18	18	18	18	18	18	22	23	23	23
zF	4	4	4	8	8	8	8	8	12	12

ACCOPPIAMENTO POTENZA - POLARITÀ / GRANDEZZA MOTORE POWER - POLARITY / MOTOR SIZE COUPLING																												
2POLI	GRAND.	71	80	80	90S	90L	100L	112M	132S	132M	132M	160M	160M	160L	180M	200L	200L	225M	250M	280S	280M	315S	315M					
	kW	0,55	0,75	1,1	1,5	2,2	3	4	5,5	7,5	9,2	11	15	18,5	22	30	37	45	55	75	90	110	132					
4POLI	GRAND.	80	80	90S	90L	100L	100L	112M	132S	132M	132M	160M	160L	180M	180L	200L	225S	225M	250M	280S	280M	315S	315M	315M	315L	355L	355L	355L
	kW	0,55	0,75	1,1	1,5	2,2	3	4	5,5	7,5	9,2	11	15	18,5	22	30	37	45	55	75	90	110	132	160	200	250	315	355
6POLI	GRAND.	80	90S	90L	100L	112M	132S	132M	132M	160M	160L	180L	200L	200L	225M	250M	280S	280M	315S	315M	315M	315M						
	kW	0,55	0,75	1,1	1,5	2,2	3	4	5,5	7,5	11	15	18,5	22	30	37	45	55	75	90	110	132						

Ingombri su base con giunto standard

Overall dimensions on base with standard coupling

Pompa tipo Pump size	Grandezza motore Motor size	Base Base plate	DIMENSIONI - DIMENSIONS [mm]																		Peso weight ^(a) [kg]	
			DNa	DNm	a	f	h3	h2	L1	L2	L3	B2	B3	w	d	b	c1	c2	I1	I2		T ^(a)
32-16	80	1	50	32	48	418	192	160	750	120	510	355	320	60	19	30	0	52	114	114	756	67
	90S	1	50	32	48	418	192	160	750	120	510	355	320	60	19	30	0	42	114	114	786,5	69
	90L	1	50	32	48	418	192	160	750	120	510	355	320	60	19	30	0	42	114	114	811	71
	100L	2	50	32	48	418	252	160	1000	170	660	400	360	60	19	30	0	32	114	114	859	101
	112M	2	50	32	48	418	252	160	1000	170	660	400	360	60	19	30	0	20	114	114	863	108
	132S	2	50	32	48	418	252	160	1000	170	660	400	360	60	19	30	0	0	114	114	935	121
	132M	2	50	32	48	418	252	160	1000	170	660	400	360	60	19	30	0	0	114	114	972	132
	160M	3	50	32	48	418	280	160	1200	205	790	450	410	60	19	30	28	0	114	114	1081	214
160L	3	50	32	48	418	280	160	1200	205	790	450	410	60	19	30	28	0	114	114	1125	227	
32-20	80	1	50	32	48	417	220	180	750	120	510	355	320	60	19	30	0	80	135,5	135,5	755	73
	90S	1	50	32	48	417	220	180	750	120	510	355	320	60	19	30	0	70	135,5	135,5	785,5	75
	90L	1	50	32	48	417	220	180	750	120	510	355	320	60	19	30	0	70	135,5	135,5	810	77
	100L	2	50	32	48	417	280	180	1000	170	660	400	360	60	19	30	0	60	135,5	135,5	858	107
	112M	2	50	32	48	417	280	180	1000	170	660	400	360	60	19	30	0	48	135,5	135,5	862	114
	132S	2	50	32	48	417	280	180	1000	170	660	400	360	60	19	30	0	28	135,5	135,5	934	127
	132M	2	50	32	48	417	280	180	1000	170	660	400	360	60	19	30	0	28	135,5	135,5	971	138
	160M	3	50	32	48	417	280	180	1200	205	790	450	410	60	19	30	0	0	135,5	135,5	1080	221
160L	3	50	32	48	417	280	180	1200	205	790	450	410	60	19	30	0	0	135,5	135,5	1124	234	
50-16	90S	1	65	50	55	427	220	180	750	120	510	355	320	60	19	30	0	70	121,5	121,5	802,5	72
	90L	1	65	50	55	427	220	180	750	120	510	355	320	60	19	30	0	70	121,5	121,5	827	74
	100L	2	65	50	55	427	280	180	1000	170	660	400	360	60	19	30	0	60	121,5	121,5	875	104
	112M	2	65	50	55	427	280	180	1000	170	660	400	360	60	19	30	0	48	121,5	121,5	879	111
	132S	2	65	50	55	427	280	180	1000	170	660	400	360	60	19	30	0	28	121,5	121,5	951	124
	132M	2	65	50	55	427	280	180	1000	170	660	400	360	60	19	30	0	28	121,5	121,5	988	135
	160M	3	65	50	55	427	280	180	1200	205	790	450	410	60	19	30	0	0	121,5	121,5	1097	218
	160L	3	65	50	55	427	280	180	1200	205	790	450	410	60	19	30	0	0	121,5	121,5	1141	231
50-20	100L	2	65	50	55	532	280	200	1000	170	660	400	360	60	19	30	0	60	141	141	980	119
	112M	2	65	50	55	532	280	200	1000	170	660	400	360	60	19	30	0	48	141	141	984	126
	132S	2	65	50	55	532	280	200	1000	170	660	400	360	60	19	30	0	28	141	141	1056	139
	132M	2	65	50	55	532	280	200	1000	170	660	400	360	60	19	30	0	28	141	141	1093	150
	160M	3	65	50	55	532	280	200	1200	205	790	450	410	60	19	30	0	0	141	141	1202	233
	160L	3	65	50	55	532	280	200	1200	205	790	450	410	60	19	30	0	0	141	141	1246	246
	180M	3	65	50	55	532	300	200	1200	205	790	450	410	60	19	30	20	0	141	141	1222	291
180L	3	65	50	55	532	300	200	1200	205	790	450	410	60	19	30	20	0	141	141	1300	311	
50-25	90S	2	65	50	55	534	300	225	1000	170	660	400	360	75	19	30	0	90	175	175	909,5	117
	90L	2	65	50	55	534	300	225	1000	170	660	400	360	75	19	30	0	90	175	175	934	119
	100L	2	65	50	55	534	300	225	1000	170	660	400	360	75	19	30	0	80	175	175	982	127
	112M	2	65	50	55	534	300	225	1000	170	660	400	360	75	19	30	0	68	175	175	986	134
	132S	2	65	50	55	534	300	225	1000	170	660	400	360	75	19	30	0	48	175	175	1058	147
	132M	2	65	50	55	534	300	225	1000	170	660	400	360	75	19	30	0	48	175	175	1095	158
	160M	3	65	50	55	534	300	225	1200	205	790	450	410	75	19	30	0	20	175	175	1204	241
160L	3	65	50	55	534	300	225	1200	205	790	450	410	75	19	30	0	20	175	175	1248	254	

Ingombri su base con giunto standard
Overall dimensions on base with standard coupling

Pompa tipo Pump size	Grandezza motore Motor size	Base Base plate	DIMENSIONI - DIMENSIONS [mm]																		Peso weight ^(a) [kg]	
			DNa	DNm	a	f	h3	h2	L1	L2	L3	B2	B3	w	d	b	c1	c2	I1	I2		T ^(a)
65-20	100L	2	80	65	66	542	300	225	1000	170	660	400	360	75	19	30	0	80	150,5	150,5	1001	126
	112M	2	80	65	66	542	300	225	1000	170	660	400	360	75	19	30	0	68	150,5	150,5	1005	133
	132S	2	80	65	66	542	300	225	1000	170	660	400	360	75	19	30	0	48	150,5	150,5	1077	146
	132M	2	80	65	66	542	300	225	1000	170	660	400	360	75	19	30	0	48	150,5	150,5	1114	157
	160M	3	80	65	66	542	300	225	1200	205	790	450	410	75	19	30	0	20	150,5	150,5	1223	240
	160L	3	80	65	66	542	300	225	1200	205	790	450	410	75	19	30	0	20	150,5	150,5	1267	253
200L	4	80	65	66	542	320	225	1500	245	1010	480	440	75	19	30	20	0	150,5	150,5	1374	391	
80-20(S)	100L	3	100	80	70	550	300	250	1200	205	790	450	410	75	19	30	0	80	159	159	1013	139
	112M	3	100	80	70	550	300	250	1200	205	790	450	410	75	19	30	0	68	159	159	1017	146
	132S	3	100	80	70	550	300	250	1200	205	790	450	410	75	19	30	0	48	159	159	1089	159
	132M	3	100	80	70	550	300	250	1200	205	790	450	410	75	19	30	0	48	159	159	1126	170
80-25	112M	5	100	80	75	575	345	280	1200	205	790	505	465	90	19	30	0	113	176	176	1047	163
	132S	5	100	80	75	575	345	280	1200	205	790	505	465	90	19	30	0	93	176	176	1119	176
	132M	5	100	80	75	575	345	280	1200	205	790	505	465	90	19	30	0	93	176	176	1156	187
	160M	5	100	80	75	575	345	280	1200	205	790	505	465	90	19	30	0	65	176	176	1265	259
	160L	5	100	80	75	575	345	280	1200	205	790	505	465	90	19	30	0	65	176	176	1309	272
	180M	6	100	80	75	575	390	280	1300	215	870	510	460	90	24	13	25	70	176	176	1285	319
180L	6	100	80	75	575	390	280	1300	215	870	510	460	90	24	13	25	70	176	176	1363	339	
80-31	132S	5	100	80	90	587	370	315	1200	205	790	505	465	90	19	30	0	118	205	227	1146	226
	132M	5	100	80	90	587	370	315	1200	205	790	505	465	90	19	30	0	118	205	227	1183	237
	160M	5	100	80	90	587	370	315	1200	205	790	505	465	90	19	30	0	90	205	227	1292	309
	160L	5	100	80	90	587	370	315	1200	205	790	505	465	90	19	30	0	90	205	227	1336	322
	180M	6	100	80	90	587	415	315	1300	215	870	510	460	90	24	13	25	95	205	227	1312	369
	180L	6	100	80	90	587	415	315	1300	215	870	510	460	90	24	13	25	95	205	227	1390	389
	200L	6	100	80	90	587	415	315	1300	215	870	510	460	90	24	13	25	75	205	227	1443	452
	225S	7	100	80	90	587	415	315	1450	235	980	560	510	90	24	13	25	50	205	227	1478	504
225M	7	100	80	90	587	415	315	1450	235	980	560	510	90	24	13	25	50	205	227	1503	546	
250M	7	100	80	90	587	415	315	1450	235	980	560	510	90	24	13	25	25	205	227	1565	663	
100-25	132S	5	125	100	90	584	345	280	1200	205	790	505	465	90	19	30	0	93	183	216	1143	191
	132M	5	125	100	90	584	345	280	1200	205	790	505	465	90	19	30	0	93	183	216	1180	202
	160M	5	125	100	90	584	345	280	1200	205	790	505	465	90	19	30	0	65	183	216	1289	274
	160L	5	125	100	90	584	345	280	1200	205	790	505	465	90	19	30	0	65	183	216	1333	287
	180M	6	125	100	90	584	390	280	1300	215	870	510	460	90	24	13	25	70	183	216	1309	334
	180L	6	125	100	90	584	390	280	1300	215	870	510	460	90	24	13	25	70	183	216	1387	354
	200L	6	125	100	90	584	390	280	1300	215	870	510	460	90	24	13	25	50	183	216	1440	417
125-25	132S	5	150	125	112	597	370	355	1200	205	790	505	465	90	19	30	0	118	208	254	1178	213
	132M	5	150	125	112	597	370	355	1200	205	790	505	465	90	19	30	0	118	208	254	1215	224
	160M	5	150	125	112	597	370	355	1200	205	790	505	465	90	19	30	0	90	208	254	1324	296
	160L	5	150	125	112	597	370	355	1200	205	790	505	465	90	19	30	0	90	208	254	1368	309
	180M	6	150	125	112	597	415	355	1300	215	870	510	460	90	24	13	25	95	208	254	1344	356
	180L	6	150	125	112	597	415	355	1300	215	870	510	460	90	24	13	25	95	208	254	1422	376
200L	6	150	125	112	597	415	355	1300	215	870	510	460	90	24	13	25	75	208	254	1475	439	
125-31	132M	6	150	125	112	600	445	355	1300	215	870	510	460	110	24	13	25	173	223	256	1218	259
	160M	6	150	125	112	600	445	355	1300	215	870	510	460	110	24	13	25	145	223	256	1327	331
	160L	6	150	125	112	600	445	355	1300	215	870	510	460	110	24	13	25	145	223	256	1371	344
	180M	6	150	125	112	600	445	355	1300	215	870	510	460	110	24	13	25	125	223	256	1347	389
	180L	6	150	125	112	600	445	355	1300	215	870	510	460	110	24	13	25	125	223	256	1425	409
	200L	7	150	125	112	600	445	355	1450	235	980	560	510	110	24	13	25	105	223	256	1478	480
	225S	7	150	125	112	600	445	355	1450	235	980	560	510	110	24	13	25	80	223	256	1513	525
	225M	7	150	125	112	600	445	355	1450	235	980	560	510	110	24	13	25	80	223	256	1538	567
	250M	7	150	125	112	600	445	355	1450	235	980	560	510	110	24	13	25	55	223	256	1600	684
280S	9	150	125	112	600	485	355	1900	260	1380	610	560	110	26	15	25	25	223	256	1740	871	

Quote e pesi suscettibili di variazione
Dimensions and weights are subject to variation

^(a)Quota indicativa può variare in funzione della marca del motore
Not binding dimension that can change according to motor brand

Ingombri su base con giunto standard

Overall dimensions on base with standard coupling

Pompa tipo Pump size	Grandezza motore Motor size	Base Base plate	DIMENSIONI - DIMENSIONS [mm]																		Peso weight ^(a) [kg]	
			DNa	DNm	a	f	h3	h2	L1	L2	L3	B2	B3	w	d	b	c1	c2	I1	I2		T ^(a)
150-31	160M	7	200	150	120	597	480	400	1450	235	980	560	510	110	24	13	25	180	243	316	1332	364
	160L	7	200	150	120	597	480	400	1450	235	980	560	510	110	24	13	25	180	243	316	1376	377
	180M	7	200	150	120	597	480	400	1450	235	980	560	510	110	24	13	25	160	243	316	1352	422
	180L	7	200	150	120	597	480	400	1450	235	980	560	510	110	24	13	25	160	243	316	1430	442
	200L	7	200	150	120	597	480	400	1450	235	980	560	510	110	24	13	25	140	243	316	1483	505
	225S	7	200	150	120	597	480	400	1450	235	980	560	510	110	24	13	25	115	243	316	1518	550
	225M	7	200	150	120	597	480	400	1450	235	980	560	510	110	24	13	25	115	243	316	1543	592
	250M	7	200	150	120	597	480	400	1450	235	980	560	510	110	24	13	25	90	243	316	1605	709
	280S	8	200	150	120	597	480	400	1590	235	1120	560	510	110	24	13	25	60	243	316	1745	860
	280M	8	200	150	120	597	480	400	1590	235	1120	560	510	110	24	13	25	60	243	316	1795	913
315S	10	200	150	120	597	520	400	2000	260	1480	710	660	110	26	15	25	25	243	316	1910	1165	
150-35	180L	7	200	150	200	752	480	400	1450	235	980	560	510	110	24	13	25	160	257	300	1665	530
	200L	8	200	150	200	752	480	400	1590	235	1120	560	510	110	24	13	25	140	257	300	1718	597
	225S	8	200	150	200	752	480	400	1590	235	1120	560	510	110	24	13	25	115	257	300	1753	642
	225M	8	200	150	200	752	480	400	1590	235	1120	560	510	110	24	13	25	115	257	300	1778	684
	250M	8	200	150	200	752	480	400	1590	235	1120	560	510	110	24	13	25	90	257	300	1840	801
	280S	9	200	150	200	752	520	400	1900	260	1380	610	560	110	26	15	25	60	257	300	1980	985
	280M	9	200	150	200	752	520	400	1900	260	1380	610	560	110	26	15	25	60	257	300	2030	1038
	315S	10	200	150	200	752	520	400	2000	260	1480	710	660	110	26	15	25	25	257	300	2145	1240
315M	10	200	150	200	752	520	400	2000	260	1480	710	660	110	26	15	25	25	257	300	2283	1495	
200-35	200L	8	250	200	250	765	520	450	1590	235	1120	560	510	110	24	13	25	180	275	352	1781	638
	225S	8	250	200	250	765	520	450	1590	235	1120	560	510	110	24	13	25	155	275	352	1816	683
	225M	8	250	200	250	765	520	450	1590	235	1120	560	510	110	24	13	25	155	275	352	1841	725
	250M	8	250	200	250	765	520	450	1590	235	1120	560	510	110	24	13	25	130	275	352	1903	842
	280S	9	250	200	250	765	560	450	1900	260	1380	610	560	110	26	15	25	100	275	352	2043	1026
	280M	9	250	200	250	765	560	450	1900	260	1380	610	560	110	26	15	25	100	275	352	2093	1079
	315S	10	250	200	250	765	560	450	2000	260	1480	710	660	110	26	15	25	65	275	352	2208	1295
	315M	10	250	200	250	765	560	450	2000	260	1480	710	660	110	26	15	25	65	275	352	2346	1550
250-35	200L	10	300	250	300	779	560	500	2000	260	1480	710	660	140	26	15	25	180	286	371	1845	742
	225S	10	300	250	300	779	560	500	2000	260	1480	710	660	140	26	15	25	155	286	371	1880	787
	225M	10	300	250	300	779	560	500	2000	260	1480	710	660	140	26	15	25	155	286	371	1905	829
	250M	10	300	250	300	779	560	500	2000	260	1480	710	660	140	26	15	25	130	286	371	1967	946
	280S	10	300	250	300	779	560	500	2000	260	1480	710	660	140	26	15	25	100	286	371	2107	1093
	280M	10	300	250	300	779	560	500	2000	260	1480	710	660	140	26	15	25	100	286	371	2157	1146
	315S	10	300	250	300	779	560	500	2000	260	1480	710	660	140	26	15	25	65	286	371	2272	1348
	315M	10	300	250	300	779	560	500	2000	260	1480	710	660	140	26	15	25	65	286	371	2410	1603
	315L	10	300	250	300	779	560	500	2000	260	1480	710	660	140	26	15	25	65	286	371	2410	1658
355L	11	300	250	300	779	600	500	2300	350	1600	820	750	140	30	18	25	25	286	371	2643	2407	

Quote e pesi suscettibili di variazione
Dimensions and weights are subject to variation

^(a)Quota indicativa può variare in funzione della marca del motore
Not binding dimension that can change according to motor brand

N.B.: Le dimensioni riferite a motori con carcassa superiore a 315MA (grandezze non normalizzate) potrebbero variare significativamente.
NOTE: Dimensions referred to motor sizes bigger than 315MA (not normalized size) could change considerably.