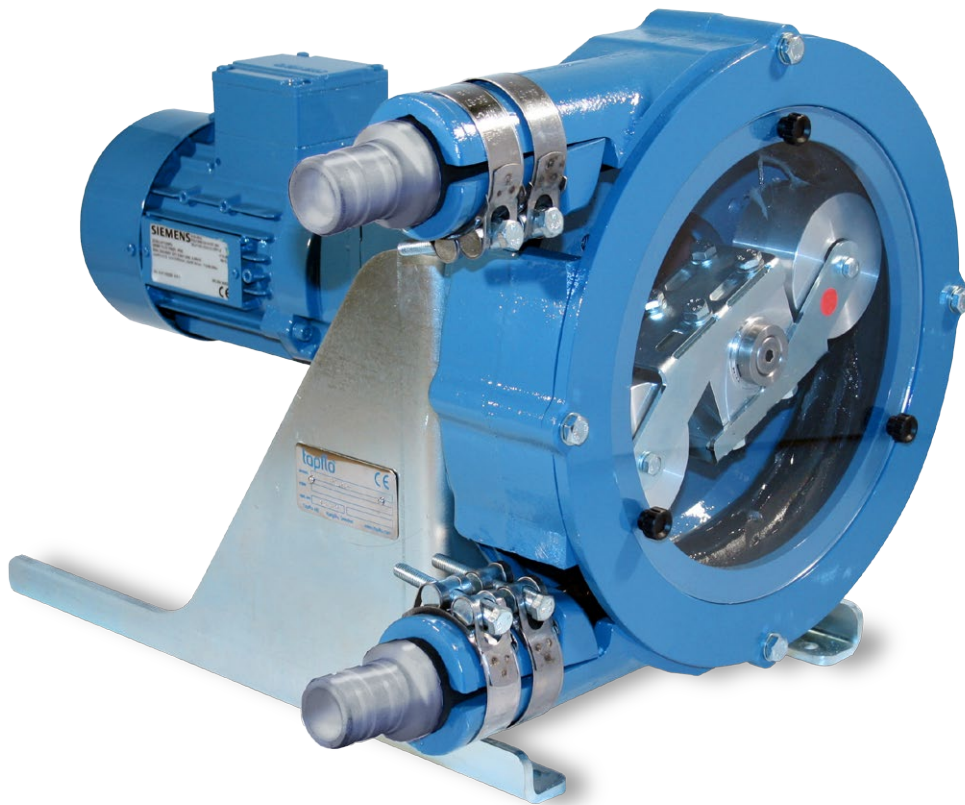


topflo®



- Tätningslös
- Självsugande
- För lägre tryck

Slangpump PTL

Användningsområde

PTL modellen är avsedd för applikationer med tryck upp till 4 bar. Slangpumpen passar utmärkt för såväl låg- som högviskösa vätskor vilka även kan innehålla slitande eller större partiklar. Pumpen fungerar därför perfekt för provtagning, tömning, transport och dosering av såväl kemikalier som flockningsmedel, lim, färg och olika livsmedel.

Slangpumpens arbetsätt ger en minimal omrörning av den pumpade vätskan vilket gör den särskilt lämplig för ömtåliga produkter som kräver skonsam hantering.

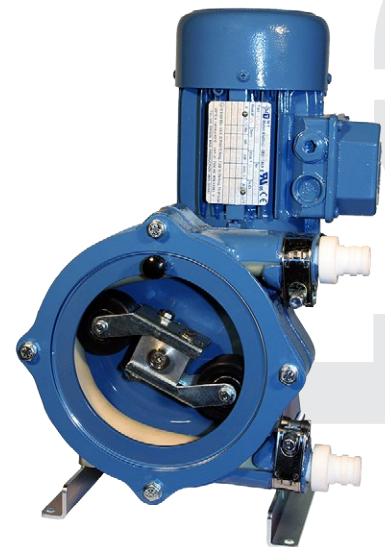
Fördelar

- Tätningslös
- Själv sugande
- Tål torrkörning
- Stort urval av slangmaterial
- Få slitdelar - enkelt underhåll
- Klarar slitande och högviskösa vätskor
- Reversibel
- Enkel att installera
- Kan fås i ATEX-klassat utförande



Slangmaterial

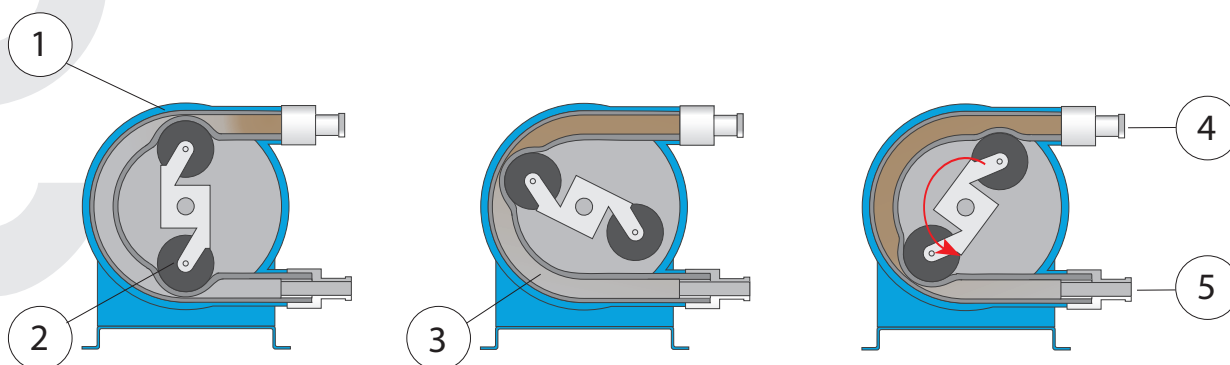
Förstärkt slang	Temperatur (°C)	Materialgodkännande
Naturgummi (NR)	0-80	
EPDM	0-90	
Nitril	0-80	
Specialslang		
Neoprene	0-60	FDA, 3A
Hypalon	0-90	USP class VI, FDA, 3A
Norprene	-35 till 135	FDA, 3A
Silicon	0 till 140	USP class VI, FDA, 3A
Pharmed	-30 till 135	USP class VI, FDA, 3A



Funktion

Två rullar placerade på en rotor trycker på en kraftig fettsmord slang. Den roterande rörelsen förflyttar vätskan från sug- till trycksidan.

- ① Pumphus ② Rullar ③ Gummislang ④ Sugsida ⑤ Trycksida



Dimensionering

Modell	Kapacitet (l/h)	Varvtal (rpm)	Max tryck (Bar)	Motor (kW)	Vikt (kg)
PTL 09-F	23,3	23,3	2	0,12	7
	35	35	2	0,12	7
	46,6	46,6	2	0,12	7
	70	70	2	0,12	7
PTL 13-F	87	35	2	0,12	9
	116	46,6	2	0,12	9
	174	70	2	0,12	9
	348	140	2	0,12	9
PTL 17-F	260	40	1,5-4	0,18	15,5
	455	70	1,2-3	0,18	15,5
	910	140	1,0-3	0,18	15,5

Modell	Kapacitet (m ³ /h)	Varvtal (rpm)	Max tryck (Bar)	Motor (kW)	Vikt (kg)
PTL 25-F	0,6	32	2,5	0,37	35
	0,8	41	2,5	0,37	35
	1,3	69	2	0,55	38
	1,9	98	2	0,55	38
PTL 30-F	1,5	37	4	1,1	78
	2,4	59	3	1,5	78
	3,4	83	3	1,5	78
	4,4	107	2	1,5	78
PTL 45-F	4,2	37	4	1,5	118
	6,2	54	3	1,5	118
	7,8	69	3	2,2	125
	10,2	88	2	2,2	125

Angiven kapacitet gäller för vatten. Kapaciteten minskar vid högre viskositet. Kontakta därför Tapflo för en exakt kapacitetsberäkning.

F avser pump med fast varvtal. Andra varvtal kan fås mot förfrågan. Pumparna kan med fördel varvtalsstyras. Motorerna är förberedda för frekvensstyrning.

Pumpen kan även fås med mekanisk varvtalsvariator.

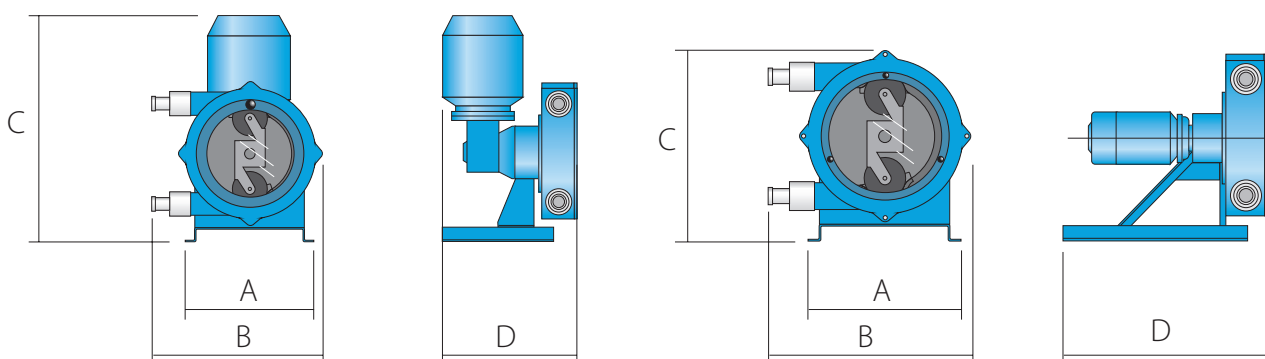
Tekniska data

Max kapacitet:	10 000 l/h
Max tryck:	1,5 - 4 bar
Max viskositet:	15 000 cps
Max väsketemp:	140 °C
Max sughöjd:	6 m

Anslutningar: Slangnippel SS (standard),
Slangnippel PTFE, SMS, TC
*Andra anslutningar mot
förfrågan*

Motor (standard): 230/400V, 3 –fas, 50 Hz,
1 450 rpm, med PTC
(standard).
*Andra alternativ som t.ex.
230 V 1-fas eller 24 V mot
förfrågan.*

Dimensioner & data



Yttermått

Modell	A	B	C	D
PTL 09	145	194	312	187,5
PTL 13	181	215	334	196
PTL 17	255	310	432	236,5

Modell	A	B	C	D
PTL 25	345	443	486	482
PTL 30	512	571	530	655,5
PTL 45	613	727	659	781

Slang och anslutningar

Modell	Slang (ID)	Anslutningar \varnothing (mm)
PTL 09	9	15
PTL 13	13	19
PTL 17	17	25
PTL 25	25	38
PTL 30	30	50
PTL 45	45	63

Tapflo AB

Filaregatan 4, S-442 34 Kungälv, Sweden
Tel: 0303 - 140 50 Fax: 0303 - 199 16 E-post: info@tapflo.se
www.tapflo.se

The perfect choice for your pumping needs